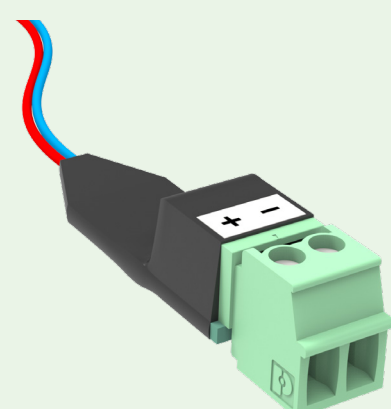
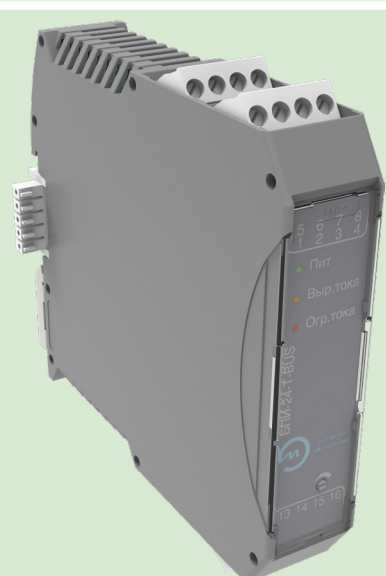


## ДОПОЛНИТЕЛЬНОЕ ОБОРУДОВАНИЕ ДЛЯ БАРЬЕРОВ ИСКРОЗАЩИТЫ



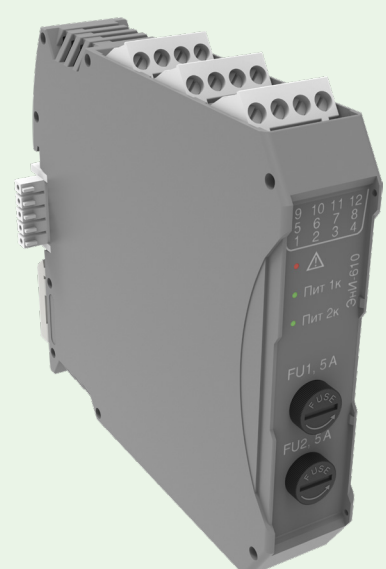
### Модуль резисторов NAMUR ЭНИ-410

Осуществляет контроль цепи при подключении барьеров, работающих по стандарту NAMUR EN 60947 к контактными датчикам



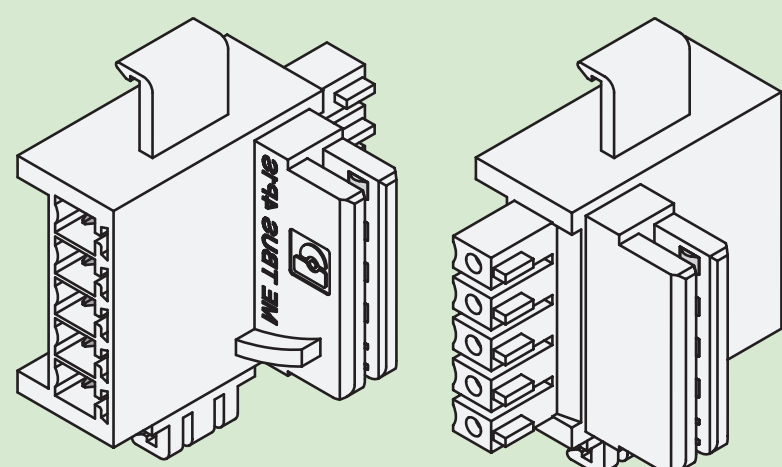
### Блок питания БПИ-24-TBUS

Преобразует сетевое напряжение ~220 В в напряжение постоянного тока 24 В для питания устройств, подключенных на шину TBUS



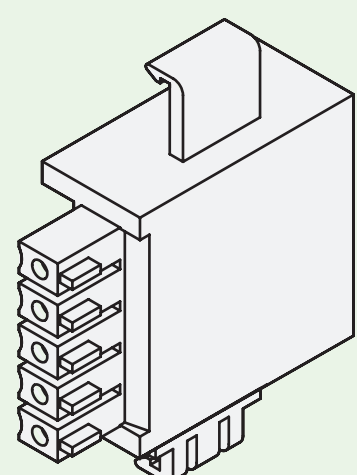
### Модуль распределения питания и контроля шины TBUS ЭНИ-610

Передаёт напряжение питания от двух независимых шин (источников питания) непосредственно на контакты шины TBUS



### Шинный соединитель на DIN-рейку ME 22.5 TBUS 1.5/5-ST-3.81 или аналог

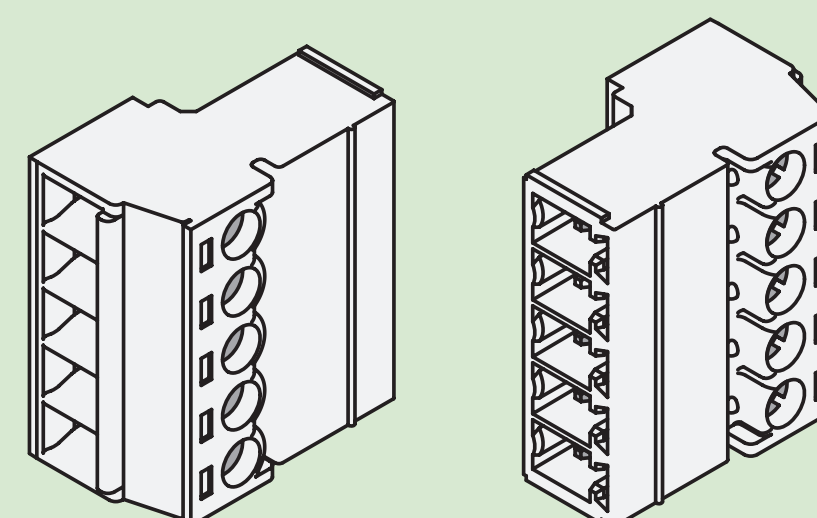
Подключение к шине TBUS устройства, с шириной корпуса 22,5 мм, устанавливаемого на DIN-рейку NS35\7,5 или NS35\15



### Шинный соединитель на DIN-рейку ME 22,5 TBUS ADAPTER KMGY или аналог

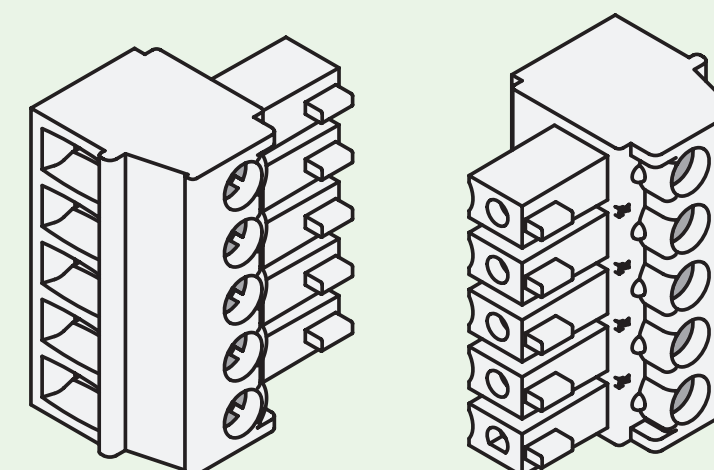
Подключение (совместно с шинными соединителями ME 22.5 TBUS 1.5/5-ST-3.81 и ME 6,2 TBUS-2 1,5/5-ST-3,81KMG) к промышленной шине TBUS устройства, с шириной корпуса 45 мм, устанавливаемого на DIN-рейку NS35\7,5 или NS35\15.

Позволяет сделать промежутки между подключаемыми устройствами



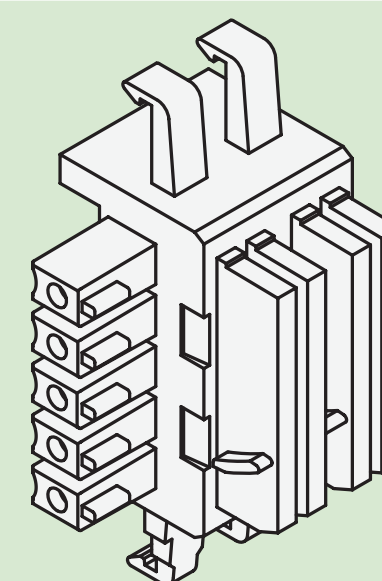
### Разъем «вилка» с винтовыми клеммниками MC 1,5/5 ST 3,81 или аналог

Монтаж проводов к промышленной шине TBUS



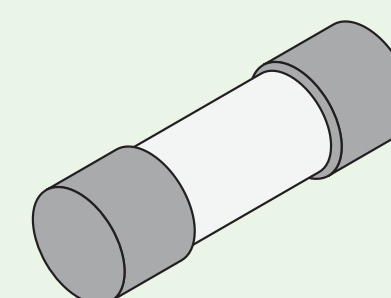
### Разъем «розетка» с винтовыми клеммниками IMC 1,5/5 ST 3,81 или аналог

Монтаж проводов к промышленной шине TBUS



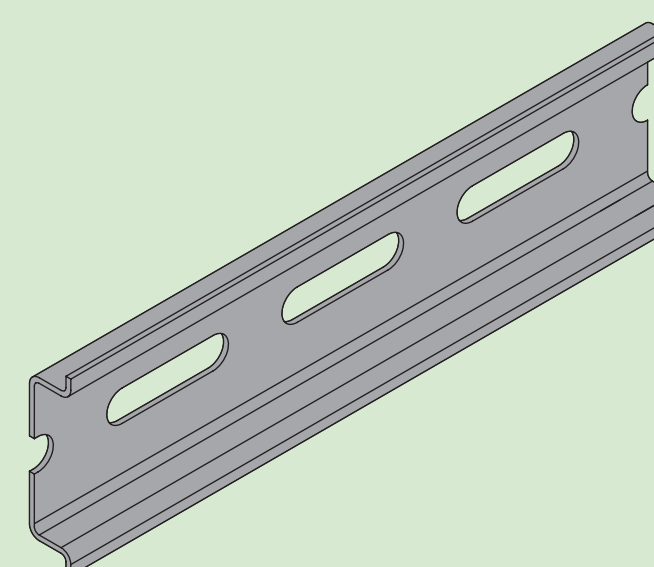
### Шинный соединитель на DIN-рейку ME 6,2 TBUS-2 1,5/5-ST-3,81KMG или аналог

Подключение к промышленной шине TBUS устройства, с шириной корпуса 12,5 или 6,2 мм, устанавливаемого на DIN-рейку NS35\7,5 или NS35\15



### Сменный предохранитель номиналом 5 А

Для барьеров, имеющих в своем составе сменные предохранители (индекс «f» в строке заказа)



### DIN-рейка NS35\7,5