

Основные характеристики

- 37 подключаемых линий
- Возможность крепления на DIN-рейку
- Подключение разъемов типа D-SUB «папа»
- Подключение ответного кабеля через винтовые клеммники

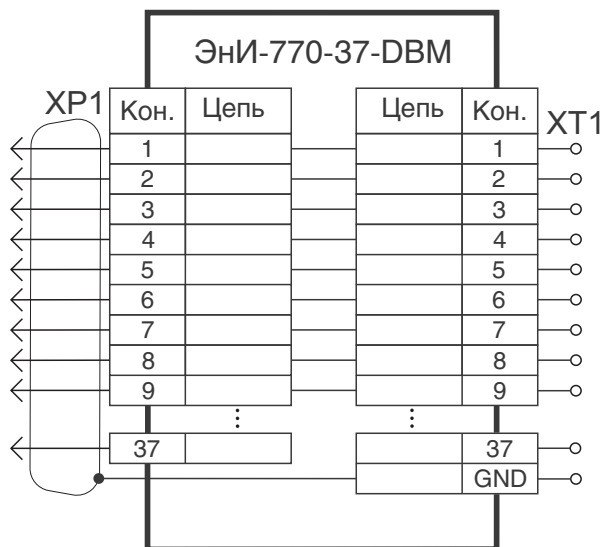
Внешний вид



Назначение

- Терминальные модули ЭНИ-770 предназначены для перехода с разъёмов типа D-SUB на винтовые или пружинные клеммники

Схемы подключения



Технические характеристики

Подключение	
Тип интерфейса XP1	DB37M
Тип интерфейса XT1	винтовые клеммники
Количество линий	37
Максимальный ток линии, мА	100
Сечение подключаемого провода к интерфейсу XT1	0,2...2 мм ²
Калибр (AWG) подключаемого провода к интерфейсу XT1	26...16
Условия эксплуатации	
Температура окружающего воздуха	-40 °C до +70 °C
Гарантийный срок эксплуатации	3 года
Механические характеристики	
Степень защиты	IP00
Масса	не более 0,2 кг
Конструктивное исполнение	пластмассовый корпус с установкой на DIN-рейку
Габаритные размеры	133x60x90 мм

Габаритные размеры

