

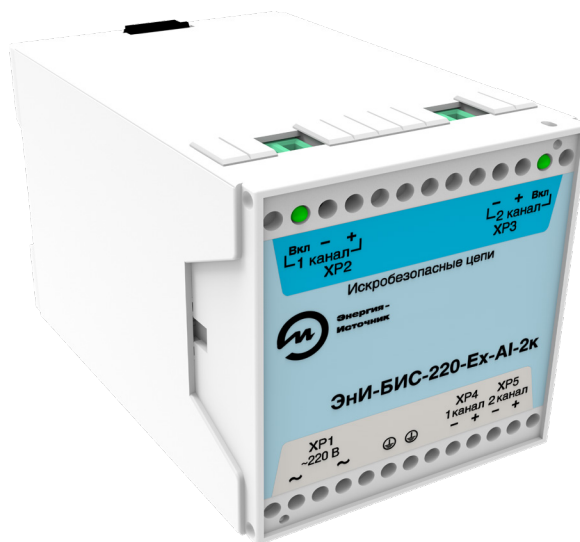
Основные характеристики

- Один канал или два канала
- $U_o = 24,0 \text{ В}$
- Входной сигнал 4...20 мА
- Выходной сигнал 4...20, 0...20 или 0...5 мА
- Напряжение питания ~ 220 В
- Крепление на DIN-рейку или на стену

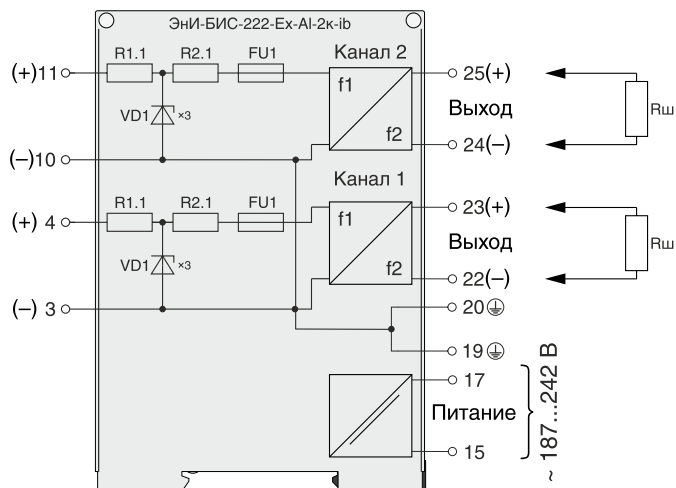
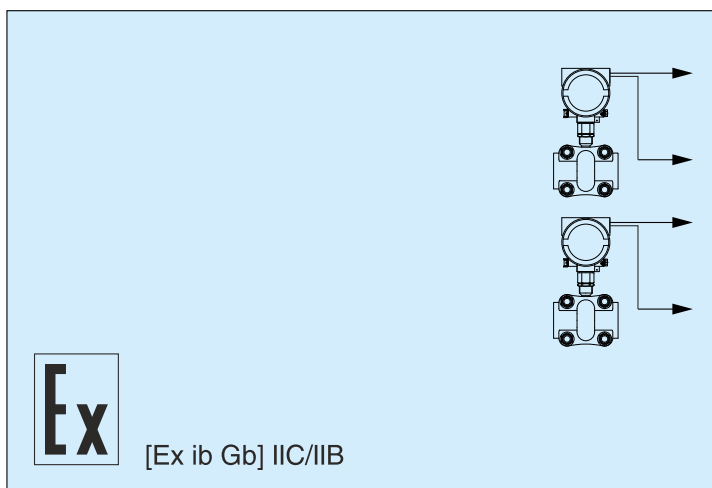
Назначение

- Барьер предназначен для подключения пассивных датчиков с выходным токовым сигналом 4...20 мА, расположенных во взрывоопасной зоне и преобразования сигнала 4...20 мА в выходные сигналы 0...5, 0...20 мА, или без преобразования, в сигнал 4...20 мА.
- Передает токовый сигнал из взрывоопасной зоны в безопасную.
- Барьер обеспечивает питание датчика и цепи выходного сигнала (нагрузки).
- Тип выходного сигнала устанавливается по заказу на предприятии-изготовителе.

Внешний вид



Схемы подключения



Питание	
Диапазон напряжения питания постоянного тока	187...242 В, 49...51 Гц
Потребляемая мощность	не более 6,0 В·А
Подключение	клеммники 15, 17
Искробезопасная цепь Ex (входной сигнал)	
Тип сигнала	4...20 мА
Подключение	клеммники (-) 3, (+) 4 — 1 канал, (-) 10, (+) 11 — 2 канал
Напряжение при нижнем предельном значении входного сигнала 4 мА	не более 21,0 В
Напряжение при верхнем предельном значении входного сигнала 20 мА	не менее 15,0 В
Искроопасная цепь (выходной сигнал)	
Тип сигнала	4...20, 0...20 или 0...5 мА
Подключение	клеммники (-) 22, (+) 23 — 1 канал, (-) 24, (+) 25 — 2 канал
Сопротивление нагрузки	не более 0,75 кОм для сигналов 0...20, 4...20 мА, не более 2,5 кОм для сигнала 0...5 мА
Передаточные характеристики	
Время установления выходного сигнала	не более 1 секунды
Погрешность передачи сигналов	не более $\pm 0,1$ %
Параметры взрывозащиты	
Маркировка	[Ex ib Gb] IIC/IIB
Напряжение U_o	24,0 В
Ток I_o	100 мА
Мощность P_o	0,6 Вт
Напряжение U_m	250 В
Ёмкость C_o (IIC/IIB)	0,09 мкФ/0,19 мкФ
Индуктивность L_o (IIC/IIB)	0,5 мГн/1,07 мГн
Управление и индикация	
Индикация	один или два светодиодных индикатора
Условия эксплуатации	
Температура окружающего воздуха	-10...+50 °С
Устойчивость к климатическим воздействиям при эксплуатации по ГОСТ Р 52931-2008	С3
Класс по способу защиты от поражения электрическим током по ГОСТ 12.2.007.0-75	0I
Гарантийный срок эксплуатации	3 года
Средний срок службы	12 лет
Средняя наработка на отказ с учетом технического обслуживания	120 000 часов
Назначенный срок службы	12 лет
Механические характеристики	
Степень защиты	IP30
Масса	не более 0,5 кг
Конструктивное исполнение	пластмассовый корпус для монтажа на DIN-рейке NS35/7,5 или стене
Габаритные размеры	
Ширина × Высота × Глубина	70×77×110 мм с винтовыми клеммниками

Элементы управления и индикации

Клеммники для подключения искробезопасных цепей (входной сигнал)

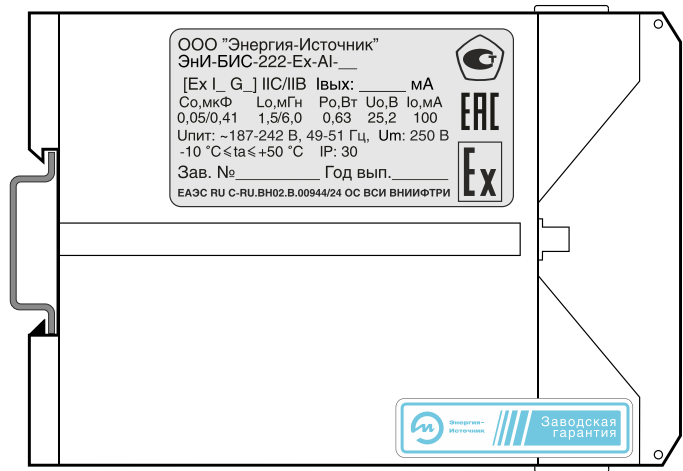
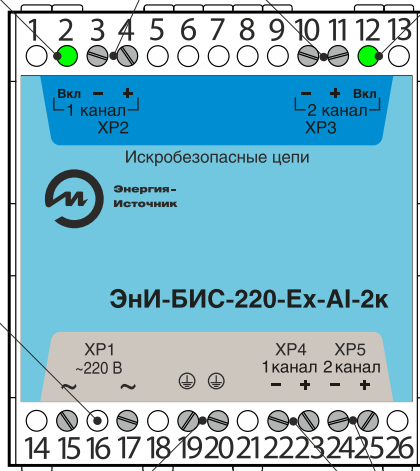
Зелёный светодиод наличия питания

Зелёный светодиод наличия питания

Клеммники для подключения питания

Клеммники для подключения заземления

Клеммники для подключения искробезопасных цепей (выходной сигнал)



Строка заказа

ЭНИ-БИС-222-Ex-AI -	2к -	ib -	005 -	DIN -	360 -	ГП
1	2	3	4	5	6	7

1	Наименование		
2	Количество каналов	1к	Один канал
		2к	Два канала
3	Вид уровня взрывозащиты	ia	Особовзрывобезопасный
		ib	Взрывобезопасный
4	Выходной сигнал	005	Ток 0...5 мА
		020	Ток 0...20 мА
		420	Ток 4...20 мА
5	Конструктивное исполнение		не нужно?
6	Дополнительная технологическая наработка до 360 часов	360	Может быть указано любое другое значение времени технологического прогона по желанию заказчика
7	Наличие госповерки	ГП	