

Модуль резисторов NAMUR

ЭНИ-410-DIN

Версия: 02.05.2024

Основные характеристики

- Один канал
- Реализация контроля цепи
- Контактные датчики
- Монтаж на DIN-рейку

Назначение

- Модуль предназначен для реализации контроля цепи при подключении приемных устройств, работающих по стандарту NAMUR EN 60947 (ГОСТ IEC 60947-5-6) (например, барьеров искрозащиты ЭНИ-БИС-310-Ex-DI, ЭНИ-БИС-3101-Ex-DI, ЭНИ-БИС-3110-Ex-DI или ЭНИ-БИС-3120-Ex-DI) к контактным датчикам.
- Для реализации контроля целостности цепи в случае подключения к приемным устройствам, работающим по стандарту NAMUR EN 60947 датчиков с выходным дискретным сигналом (механический контакт) в схему включения необходимо добавить два резистора (R1 и R2). При размыкании контакта датчика в цепи опроса будут включены два последовательно соединенных резистора R1 и R2, при замыкании контакта - один резистор R2. Таким образом барьер регистрирует состояние цепи («обрыв», «короткое замыкание»).
- ЭНИ-410-DIN представляют собой клеммник для монтажа на DIN-рейку с винтовыми клеммами и установленными резисторами R1 и R2.

Внешний вид

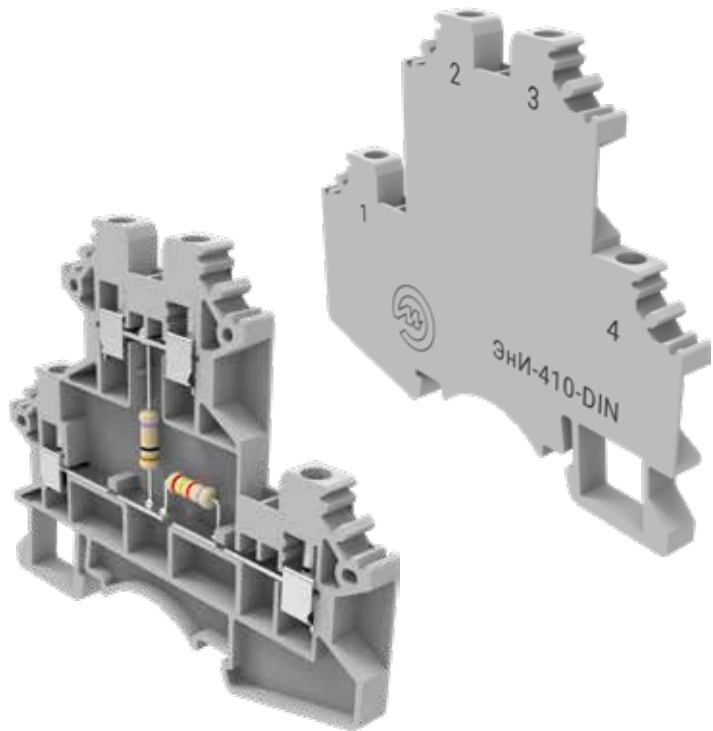
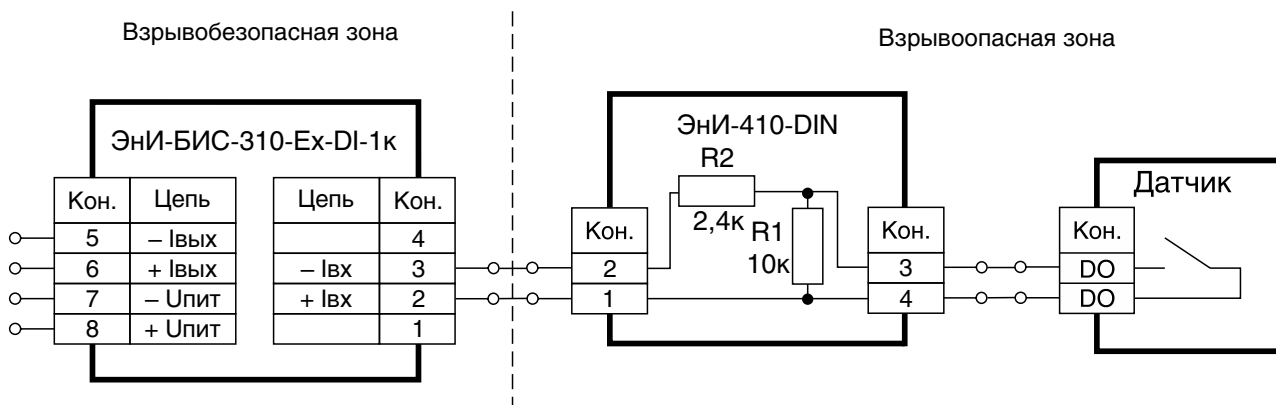


Схема подключения



Технические характеристики

Цепь подключения приемного устройства	
Подключение	клеммники 1, 2
Максимальное входное напряжение U_i	30 В
Максимальная входная мощность P_i	0,6 Вт
Цепь подключения датчика	
Подключение	клеммники 3, 4
Передаточные характеристики	
Максимальное рабочее напряжение $U_{\text{раб}}$	30 В
Сопротивления резисторов R1/R2	10...22 / 0,4...5 кОм
Мощность резисторов R1/R2	0,75 / 0,75 Вт
Условия эксплуатации	
Температура окружающего воздуха	-40...+70 °С
Устойчивость к климатическим воздействиям при эксплуатации по ГОСТ Р 52931-2008	С3
Класс по способу защиты от поражения электрическим током по ГОСТ 12.2.007.0-75	III
Гарантийный срок эксплуатации	3 года
Средний срок службы	15 лет
Средняя наработка на отказ с учетом технического обслуживания	150 000 часов
Механические характеристики	
Степень защиты	IP30 при установке боковой крышки или монтаже вплотную к соседнему; IP00 при одиночной установке без боковой крышки
Масса	не более 0,01 кг
Конструктивное исполнение	пластмассовый корпус для монтажа на DIN-рейке NS35/7,5
Ширина × Высота × Глубина	5,0×76,0×61,8 мм

Габаритные размеры

