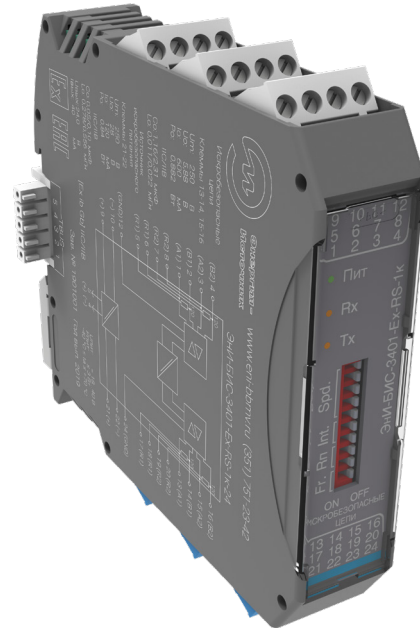


Основные характеристики

- Один канал передачи цифрового сигнала
- Работа с выходными цифровыми сигналами на основе интерфейсов RS-485 или RS-422
- Встроенный искробезопасный источник питания с выходным напряжением 5 В или 24 В
- Напряжение питания 24 или 36 В (шина TBUS)

Внешний вид

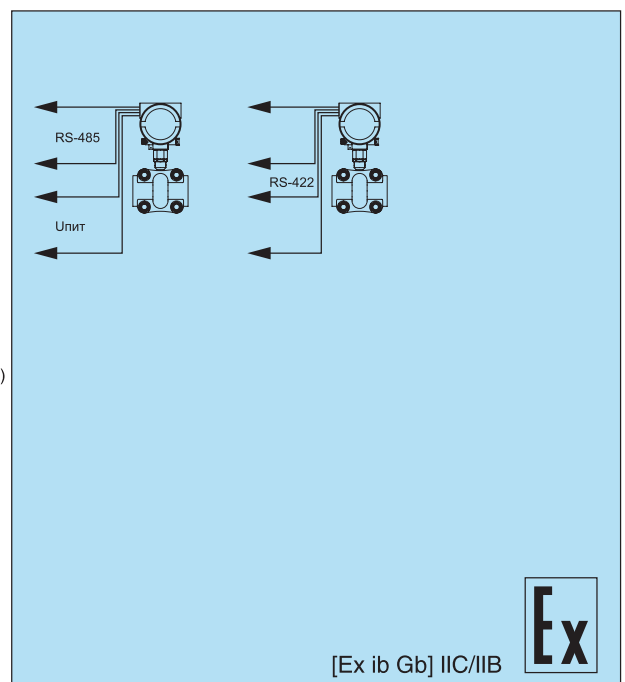
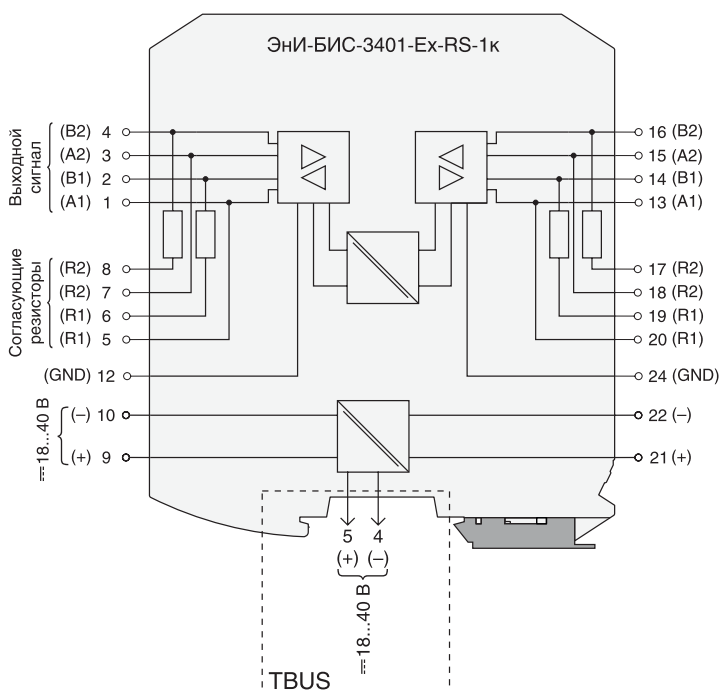


Назначение

- Барьер предназначен для подключения датчиков с выходными цифровыми сигналами на основе интерфейсов RS-485 или RS-422 с возможностью их взаимного преобразования, расположенных во взрывоопасной зоне. Барьер обеспечивает питание датчика напряжением 5 В или 24 В.
- Барьер имеет гальваническую развязку между входом, выходом и источником питания.
- Встроенные резисторы: согласующие резисторы 120 Ом — «терминаторы», служащие для уменьшения отражений сигнала в линии связи, резисторы защитного смещения 560 Ом, служащие для минимизации ошибок и сбоев при возникновении состояния неопределенности в сети.



Схемы подключения



Технические характеристики

Питание	
Диапазон напряжения питания постоянного тока	18...40 В
Потребляемая мощность	не более 3 Вт
Подключение	клеммники (+) 9, (-) 10, шина TBUS (+) 5, (-) 4
Искробезопасная цепь Ex (входной сигнал)	
Тип сигнала	цифровой сигнал, напряжение питания
Стандарт сигнала	RS-485, RS-422
Подключение	клеммники (A1) 13, (B1) 14 — для RS-485 клеммники (A1) 13, (B1) 14, (A2) 15, (B2) 16 — для RS-422 напряжение питания (+) 21, (-) 22
Искроопасная цепь (выходной сигнал)	
Тип сигнала	цифровой сигнал
Стандарт сигнала	RS-485, RS-422
Подключение	клеммники (A1) 1, (B1) 2 — для RS-485 клеммники (A1) 1, (B1) 2, (A2) 3, (B2) 4 — для RS-422
Передаточные характеристики	
Время передачи сигнала от входных к выходным цепям	не более 100 мс
Параметры взрывозащиты цепи интерфейса RS-485 (RS-422)	
Маркировка	[Ex ib Gb] IIC/IIB
Напряжение U_o	5,88 В
Ток I_o	600 мА
Мощность P_o	0,882 Вт
Напряжение U_m	250 В
Ёмкость C_o (IIC/IIB)	1,16 мкФ/2,31 мкФ
Индуктивность L_o (IIC/IIB)	0,011 мГн/0,022 мГн
Параметры взрывозащиты цепи встроенного источника питания 5 В	
Маркировка	[Ex ib Gb] IIC/IIB
Напряжение U_o	5,88 В
Ток I_o	600 мА
Мощность P_o	0,882 Вт
Напряжение U_m	250 В
Ёмкость C_o (IIC/IIB)	1,16 мкФ/2,31 мкФ
Индуктивность L_o (IIC/IIB)	0,011 мГн/0,022 мГн
Параметры взрывозащиты цепи встроенного источника питания 24 В	
Маркировка	[Ex ib Gb] IIC/IIB
Напряжение U_o	28 В
Ток I_o	120 мА
Мощность P_o	0,84 Вт
Напряжение U_m	250 В
Ёмкость C_o (IIC/IIB)	0,05 мкФ/0,10 мкФ
Индуктивность L_o (IIC/IIB)	0,278 мГн/0,556 мГн
Гальваническая изоляция	
Вход/выход	1500
Вход/питание	1500
Выход/питание	1500
Управление и индикация	
Индикация	три светодиодных индикатора: «Питание» — индикация включенного состояния «Rx» — прием цифрового сигнала «Tx» — передача цифрового сигнала
Управление	десять переключателей для настройки
Условия эксплуатации	
Температура окружающего воздуха	-40...+70 °C
Механические характеристики	
Степень защиты	IP20
Масса	не более 0,2 кг
Габаритные размеры	22,5×114,5×110 мм с винтовыми клеммниками; 22,5×114,5×120 мм с пружинными клеммниками
Конструктивное исполнение	пластмассовый корпус для монтажа на DIN-рейке

Элементы управления и индикации

