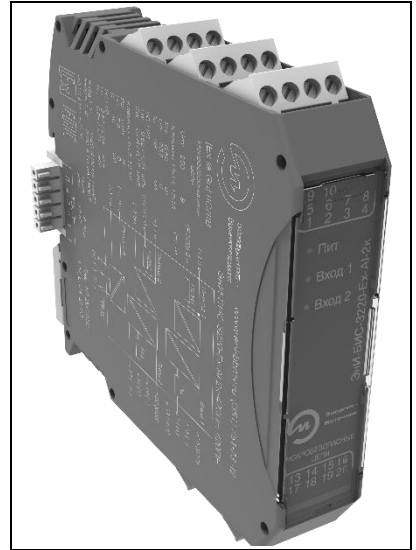




**Энергия -
Источник**



**ПРЕОБРАЗОВАТЕЛИ ИЗ -
МЕРИТЕЛЬНЫЕ МНО -
ГОФУНКЦИОНАЛЬНЫЕ
СЕРИИ
ЭНИ - 3000**



Методика поверки

ЭИ.86.00.000МИ

СОДЕРЖАНИЕ

1	ОБЩИЕ СВЕДЕНИЯ.....	2
2	ПЕРЕЧЕНЬ ОПЕРАЦИЙ ПОВЕРКИ СРЕДСТВА ИЗМЕРЕНИЙ	3
3	МЕТРОЛОГИЧЕСКИЕ И ТЕХНИЧЕСКИЕ ТРЕБОВАНИЯ К СРЕДСТВАМ ПОВЕРКИ	3
4	ТРЕБОВАНИЯ ПО ОБЕСПЕЧЕНИЮ БЕЗОПАСНОСТИ ПРОВЕДЕНИЯ ПОВЕРКИ	4
5	ТРЕБОВАНИЯ К УСЛОВИЯМ ПРОВЕДЕНИЯ ПОВЕРКИ	5
6	ТРЕБОВАНИЯ К СПЕЦИАЛИСТАМ, ОСУЩЕСТВЛЯЮЩИМ ПОВЕРКУ	5
7	ВНЕШНИЙ ОСМОТР СРЕДСТВА ИЗМЕРЕНИЙ	5
8	ПОДГОТОВКА К ПОВЕРКЕ И ОПРОБОВАНИЕ СРЕДСТВА ИЗМЕРЕНИЙ	6
9	ОПРЕДЕЛЕНИЕ МЕТРОЛОГИЧЕСКИХ ХАРАКТЕРИСТИК ПРЕОБРАЗОВАТЕЛЕЙ	6
10	ПОДТВЕРЖДЕНИЕ СООТВЕТСТВИЯ СРЕДСТВА ИЗМЕРЕНИЙ МЕТРОЛОГИЧЕСКИМ ТРЕБОВАНИЯМ	9
11	ОФОРМЛЕНИЕ РЕЗУЛЬТАТОВ ПОВЕРКИ	9
	ПРИЛОЖЕНИЕ А Схемы поверки.....	10

1 ОБЩИЕ СВЕДЕНИЯ

1.1 Настоящая методика распространяется на преобразователи измерительные многофункциональные ЭНИ-3000, в том числе:

- ЭНИ-БИС-3201-Ех-АI;
- ЭНИ-БИС-3201-Ех-АO;
- ЭНИ-БИС-3210-Ех-АI;
- ЭНИ-БИС-3220-Ех-АI;
- ЭНИ-БИС-3230-Ех-АI;
- ЭНИ-БИС-3230-Ех-АO;
- ЭНИ-БИС-3240-Ех-АI;
- ЭНИ-3201-АI;
- ЭНИ-3201-АO;
- ЭНИ-3210-АI;
- ЭНИ-3220-АI;
- ЭНИ-3230-АI;
- ЭНИ-3230-АO;
- ЭНИ-3240-АI;

(далее преобразователи), изготавливаемые компанией ООО «Энергия-Источник».

Преобразователи предназначены для преобразования аналоговых сигналов силы постоянного тока в сигналы силы и напряжения постоянного электрического тока.

Преобразователи прослеживаются к Государственным первичным эталонам, указанным в таблице 1.

Таблица 1 — Государственные первичные эталоны, к которым прослеживаются преобразователи

№	Номер по реестру	Наименование эталона
1	ГЭТ13-01	ГПЭ единицы электрического напряжения
2	ГЭТ4-91	ГПЭ единицы силы постоянного электрического тока

2 ПЕРЕЧЕНЬ ОПЕРАЦИЙ ПОВЕРКИ СРЕДСТВА ИЗМЕРЕНИЙ

2.1 Перечень операций, которые должны проводиться при поверке преобразователей с указанием разделов настоящей методики, где изложен порядок их выполнения, приведен в таблице 2.

Таблица 2 — Перечень операций

Наименование операции	Обязательность проведения при поверке		Раздел методики
	первичной	периодической	
Внешний осмотр средства измерений	Да	Да	7.1
Подготовка к поверке и опробование	Да	Да	8
Определение метрологических характеристик преобразователей	Да	Да	9
Подтверждение соответствия метрологическим требованиям	Да	Да	10
Оформление результатов поверки	Да	Да	11

3 МЕТРОЛОГИЧЕСКИЕ И ТЕХНИЧЕСКИЕ ТРЕБОВАНИЯ К СРЕДСТВАМ ПОВЕРКИ

3.1 Средства поверки приведены в таблице 3.

Таблица 3 — Средства поверки

Номер пункта МИ	Метрологические и технические требования к средствам поверки, необходимые для проведения поверки	Перечень рекомендуемых средств поверки
9.1, 9.2, 9.3, 9.4	Рабочий эталон единицы силы постоянного электрического тока не ниже 2-го разряда согласно Приложению к приказу Федерального агентства по техническому регулированию и метрологии от 01.10.2018 г. № 2091 в диапазоне значений силы постоянного электрического тока от 0 до 20 мА	Источник калиброванных сигналов ЭНИ-201И, регистрационный номер в Федеральном информационном фонде № 48840-12
9.1, 9.2, 9.3	Рабочие эталоны единицы электрического сопротивления не ниже 3-го разряда согласно Приложению к приказу Федерального агентства по техническому регулированию и метрологии от 30.12.2019 г. № 3456. Номинальное значение 100 Ом	Мера электрического сопротивления МС3050, R=100 Ом, регистрационный номер в Федеральном информационном фонде № 46843-11
9.1, 9.2, 9.3, 9.4	Рабочий эталон единицы электрического напряжения не ниже 3-го разряда согласно Приложению к приказу Федерального агентства по техническому регулированию и метрологии от 30.12.2019 г. № 3457 в диапазоне значений электрического напряжения постоянного тока от 0 до 10 В	Мультиметр Agilent 34401А, регистрационный номер в Федеральном информационном фонде № 16500-97

Продолжение таблицы 3

Номер пункта МИ	Метрологические и технические требования к средствам поверки, необходимые для проведения поверки	Перечень рекомендуемых средств поверки
Вспомогательные средства поверки		
5.1	Средства измерений температуры окружающего воздуха в диапазоне от 10 до 30 °С	Измеритель влажности и температуры ИВТМ-7М2-01, регистрационный номер в Федеральном информационном фонде № 71394-18
5.1	Средства измерений относительно влажности окружающего воздуха в диапазоне от 30 до 80 %	Измеритель влажности и температуры ИВТМ-7М2-01, регистрационный номер в Федеральном информационном фонде № 71394-18
5.1	Средства измерений атмосферного давления в диапазоне от 80 до 106 кПа, предел основной допускаемой погрешности измерений атмосферного давления: ± 200 Па	Барометр-анероид БАММ-1, регистрационный номер в Федеральном информационном фонде № 5738-76
9.1, 9.2, 9.3, 9.4	Блок питания постоянного напряжения в диапазоне от 18 до 40 В	Matrix MPS-6003(5)/L-3

3.2 Допускается использовать иные средства поверки, не приведенные в таблице 3, при соблюдении следующих условий: погрешность средств поверки, используемых для экспериментальных проверок погрешности, не должна быть более 1/3 предела контролируемого значения погрешности в условиях поверки.

3.3 Средства измерений, применяемые при поверке, должны быть поверены и иметь действующие сведения о результатах поверки в Федеральном информационном фонде по обеспечению единства измерений. Средства измерений, применяемые в качестве эталонов единиц величин, должны быть поверены в качестве эталонов единиц величин, иметь действующие сведения о результатах поверки в Федеральном информационном фонде по обеспечению единства измерений и обеспечивать требуемую точность передачи единиц величин поверяемому средству измерений.

3.4 Средства поверки должны быть внесены в рабочее помещение не менее чем за 12 часов до начала поверки.

4 ТРЕБОВАНИЯ ПО ОБЕСПЕЧЕНИЮ БЕЗОПАСНОСТИ ПРОВЕДЕНИЯ ПОВЕРКИ

4.1 К работе с преобразователем должны допускаться лица, прошедшие инструктаж по технике безопасности при работе с

установками напряжением до 1000 В, ознакомленные с Руководством по эксплуатации.

4.2 Обслуживающему персоналу запрещается работать без проведения инструктажа по технике безопасности.

4.3 По способу защиты человека от поражения электрическим током преобразователи относятся к классу III по ГОСТ 12.2.007.0.

4.4 Работы по монтажу и демонтажу должны производиться при выключенном напряжении питания.

5 ТРЕБОВАНИЯ К УСЛОВИЯМ ПРОВЕДЕНИЯ ПОВЕРКИ

5.1 Поверку проводить при следующих условиях:

- температура окружающего воздуха (23 ± 2) °С;
- относительная влажность воздуха 30...80 %;
- атмосферное давление 84...106 кПа;

5.2 Время выдержки преобразователя после включения питания перед началом испытаний не менее 15 минут.

6 ТРЕБОВАНИЯ К СПЕЦИАЛИСТАМ, ОСУЩЕСТВЛЯЮЩИМ ПОВЕРКУ

6.1 К поверке преобразователя допускаются лица, имеющие аккредитацию на право поверки средств измерений, прошедшие инструктаж по технике безопасности в установленном порядке и изучившие настоящую Методику поверки, эксплуатационную документацию на преобразователь и средства поверки.

7 ВНЕШНИЙ ОСМОТР СРЕДСТВА ИЗМЕРЕНИЙ

7.1 При внешнем осмотре преобразователя проверить:

- наличие маркировки;
- отсутствие внешних повреждений;
- состояние клемм и разъемов;
- надежность присоединения кабелей;
- отсутствие обрывов заземляющих проводов.

7.2 Эксплуатация с механическими повреждениями корпуса, соединений, наличием загрязнений между контактами не допускается.

8 ПОДГОТОВКА К ПОВЕРКЕ И ОПРОБОВАНИЕ СРЕДСТВА ИЗМЕРЕНИЙ

8.1 Собрать схемы, приведенные в приложении А, в зависимости от наименования преобразователя.

8.2 Подать напряжение питания.

8.3 Задать входной сигнал с помощью калибратора в зависимости от исполнения согласно таблицам 4—11.

9 ОПРЕДЕЛЕНИЕ МЕТРОЛОГИЧЕСКИХ ХАРАКТЕРИСТИК ПРЕОБРАЗОВАТЕЛЕЙ

9.1 Проверка основной приведенной погрешности передачи токового сигнала преобразователей проводится по схемам А.1—А.10, А.13, А.16—А.18, А.20—А.23 и А.26—А.29 приложения А в зависимости от наименования преобразователя.

9.2 Проверка основной приведенной погрешности передачи сигнала напряжением преобразователей проводится по схемам А.11, А.12, А.14, А.15, А.19, А.23, А.24, А.25 приложения А в зависимости от наименования преобразователя.

9.3 Для преобразователей с выходным токовым сигналом входной токовый сигнал задают с помощью ЭНИ-201И в зависимости от исполнения согласно таблицам 4—7. Значение выходного токового сигнала получают косвенным методом, измеряя напряжение на мере электрического сопротивления, и рассчитывая значение тока по формуле 2. Расчет основной приведенной погрешности передачи токового сигнала осуществляют по формуле 1.

$$\gamma_1 = (I_{\text{расч}} - I_{\text{табл}}) / (I_{\text{в}} - I_{\text{н}}) \cdot 100 \%, \quad (1)$$

где $I_{\text{расч}}$ — измеренное значение выходного тока, мА;
 $I_{\text{табл}}$ — табличное значение тока на выходе, мА;
 $I_{\text{в}}, I_{\text{н}}$ — нижний и верхний пределы выходного сигнала, мА.

$$I_{\text{расч}} = U_{\text{изм}} / R, \quad (2)$$

где $U_{\text{изм}}$ — измеренное напряжение на мере электрического сопротивления, В;
 R — сопротивление меры электрического сопротивления, Ом.

9.4 Для преобразователей выходным сигналом напряжения входной токовый сигнал задают с помощью ЭНИ-201И в зависимости от исполнения согласно таблицам 8—11. Значение выходного сигнала напряжения получают путем измерения напряжения на клеммах преобразователя, согласно схемам из приложения А. Расчет основной приведенной погрешности передачи сигнала напряжением осуществляется по формуле 3.

$$\gamma_U = (U_{\text{изм}} - U_{\text{табл}}) / (U_{\text{в}} - U_{\text{н}}) \cdot 100 \%, \quad (3)$$

где $U_{\text{изм}}$ — измеренное значение выходного напряжения, В;
 $U_{\text{табл}}$ — расчетное значение напряжения на выходе, В;
 $U_{\text{в}}, U_{\text{н}}$ — нижний и верхний пределы выходного сигнала, В.

9.5 Преобразователь считается прошедшим поверку, если наибольшее из полученных значений основной приведенной погрешности не превышает предела допускаемой основной приведенной погрешности.

Примечание — В таблицах 4—7 приведены значения измеренных напряжений для меры электрического сопротивления с номинальным сопротивлением 100 Ом.

Таблица 4 — Значение выходного сигнала

Диапазон изменения входного сигнала $I_{\text{вх}} = 0 \dots 20 \text{ мА}$	Диапазон изменения выходного сигнала $I_{\text{вых}} = 0 \dots 20 \text{ мА}$	
	Расчетное значение выходного сигнала $I_{\text{расч}}, \text{мА}$	Измеренное значение $U_{\text{изм}}, \text{В}$
0,000	0,000	0,0000
5,000	5,000	0,5000
10,000	10,000	1,0000
20,000	20,000	2,0000

Таблица 5 — Значение выходного сигнала

Диапазон изменения входного сигнала $I_{\text{вх}} = 4 \dots 20 \text{ мА}$	Диапазон изменения выходного сигнала $I_{\text{вых}} = 4 \dots 20 \text{ мА}$	
	Расчетное значение выходного сигнала $I_{\text{расч}}, \text{мА}$	Измеренное значение $U_{\text{изм}}, \text{В}$
4,000	4,000	0,4000
8,000	8,000	0,8000
12,000	12,000	1,2000
20,000	20,000	2,0000

Таблица 6 — Значение выходного сигнала

Диапазон изменения входного сигнала $I_{вх} = 0...20 \text{ мА}$	Диапазон изменения выходного сигнала $I_{вых} = 4...20 \text{ мА}$	
	Расчетное значение выходного сигнала $I_{расч}, \text{ мА}$	Измеренное значение $U_{изм}, \text{ В}$
0,000	4,000	0,4000
5,000	8,000	0,8000
10,000	12,000	1,2000
20,000	20,000	2,0000

Таблица 7 — Значение выходного сигнала

Диапазон изменения входного сигнала $I_{вх} = 4...20 \text{ мА}$	Диапазон изменения выходного сигнала $I_{вых} = 0...20 \text{ мА}$	
	Расчетное значение выходного сигнала $I_{расч}, \text{ мА}$	Измеренное значение $U_{изм}, \text{ В}$
4,000	0,000	0,0000
8,000	5,000	0,5000
12,000	10,000	1,0000
20,000	20,000	2,0000

Таблица 8 — Значение выходного сигнала

Диапазон изменения входного сигнала $I_{вх} = 0...20 \text{ мА}$	Диапазон изменения выходного сигнала напряжения $U_{вых}$ на резисторах R250 и R500 при выходном токовом сигнале $I_{вых} = 0...20 \text{ мА}$	
	$U_{вых} = 0...5 \text{ В}$	$U_{вых} = 0...10 \text{ В}$
0,000	0,000	0,000
5,000	1,250	2,500
10,000	2,500	5,000
20,000	5,000	10,000

Таблица 9 — Значение выходного сигнала

Диапазон изменения входного сигнала $I_{вх} = 4...20 \text{ мА}$	Диапазон изменения выходного сигнала напряжения $U_{вых}$ на резисторах R250 и R500 при выходном токовом сигнале $I_{вых} = 4...20 \text{ мА}$	
	$U_{вых} = 1...5 \text{ В}$	$U_{вых} = 2...10 \text{ В}$
4,000	1,000	2,000
8,000	2,000	4,000
12,000	3,000	6,000
20,000	5,000	10,000

Таблица 10 — Значение выходного сигнала

Диапазон изменения входного сигнала $I_{вх} = 0...20 \text{ мА}$	Диапазон изменения выходного сигнала напряжения $U_{вых}$ на резисторах R250 и R500 при выходном токовом сигнале $I_{вых} = 4...20 \text{ мА}$	
	$U_{вых} = 1...5 \text{ В}$	$U_{вых} = 2...10 \text{ В}$
0,000	1,000	2,000
5,000	2,000	4,000
10,000	3,000	6,000
20,000	5,000	10,000

Таблица 11 — Значение выходного сигнала

Диапазон изменения входного сигнала $I_{\text{вх}} = 4 \dots 20 \text{ мА}$	Диапазон изменения выходного сигнала напряжения $U_{\text{вых}}$ на резисторах R250 и R500 при выходном токовом сигнале $I_{\text{вых}} = 0 \dots 20 \text{ мА}$	
	$U_{\text{табл}} = 0 \dots 5 \text{ В}$	$U_{\text{табл}} = 0 \dots 10 \text{ В}$
4,000	0,000	0,000
8,000	1,250	2,500
12,000	2,500	5,000
20,000	5,000	10,000

10 ПОДТВЕРЖДЕНИЕ СООТВЕТСТВИЯ СРЕДСТВА ИЗМЕРЕНИЙ МЕТРОЛОГИЧЕСКИМ ТРЕБОВАНИЯМ

Преобразователь считают соответствующим метрологическим требованиям, если все измерительные каналы прошли определение основной погрешности по п. 9 с положительными результатами.

11 ОФОРМЛЕНИЕ РЕЗУЛЬТАТОВ ПОВЕРКИ

Результаты поверки оформляются протоколом поверки свободной формы.

Сведения о результатах поверки направляются в Федеральный информационный фонд по обеспечению единства измерений.

По заявлению владельца средства измерений или лица, представившего его на поверку, на средство измерений выдётся:

- в случае положительных результатов поверки — свидетельство о поверке установленного образца;
- в случае отрицательных результатов поверки — извещение о непригодности к применению установленного образца с указанием причин непригодности.

ПРИЛОЖЕНИЕ А

Схемы поверки

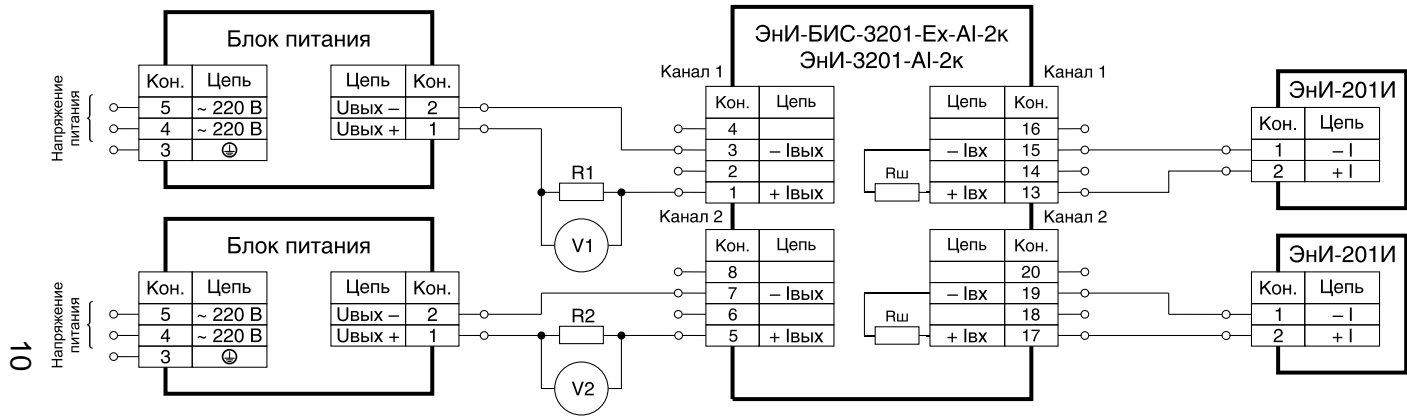
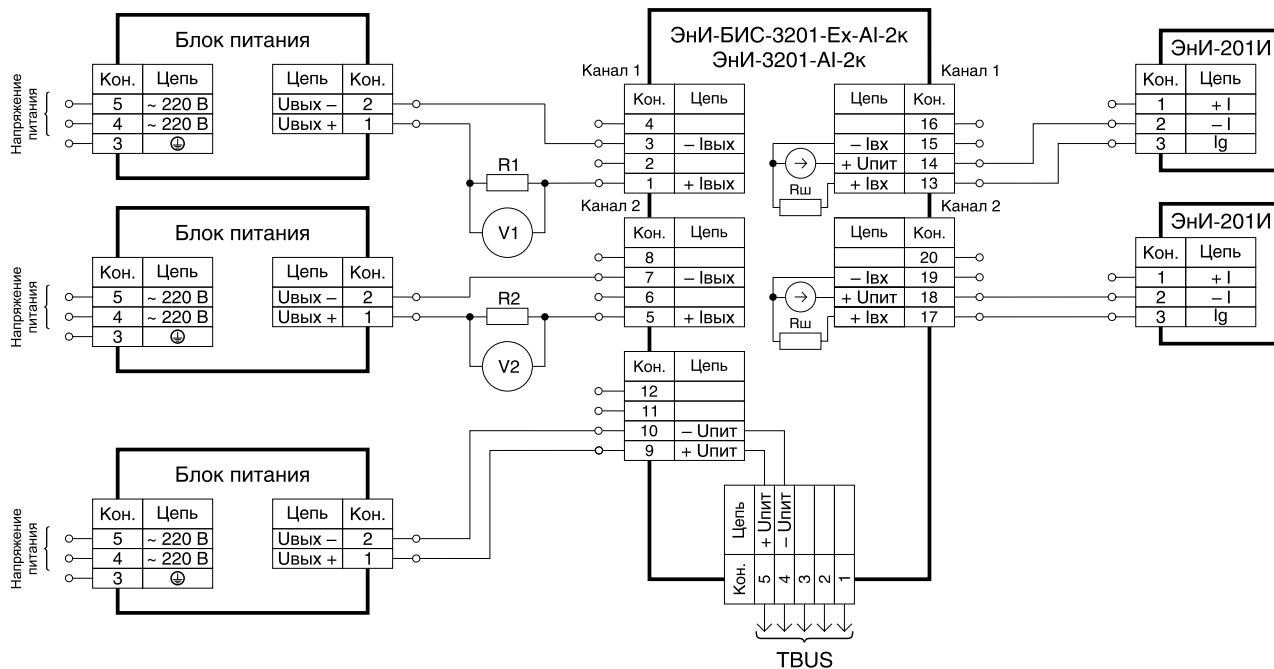


Рисунок А.1 — Схема поверки преобразователей
ЭНИ-3201-А1-1к(2к)-420-420Н, ЭНИ-БИС-3201-Ех-А1-1к(2к)-420-420Н
на диапазон токового сигнала 4...20 мА

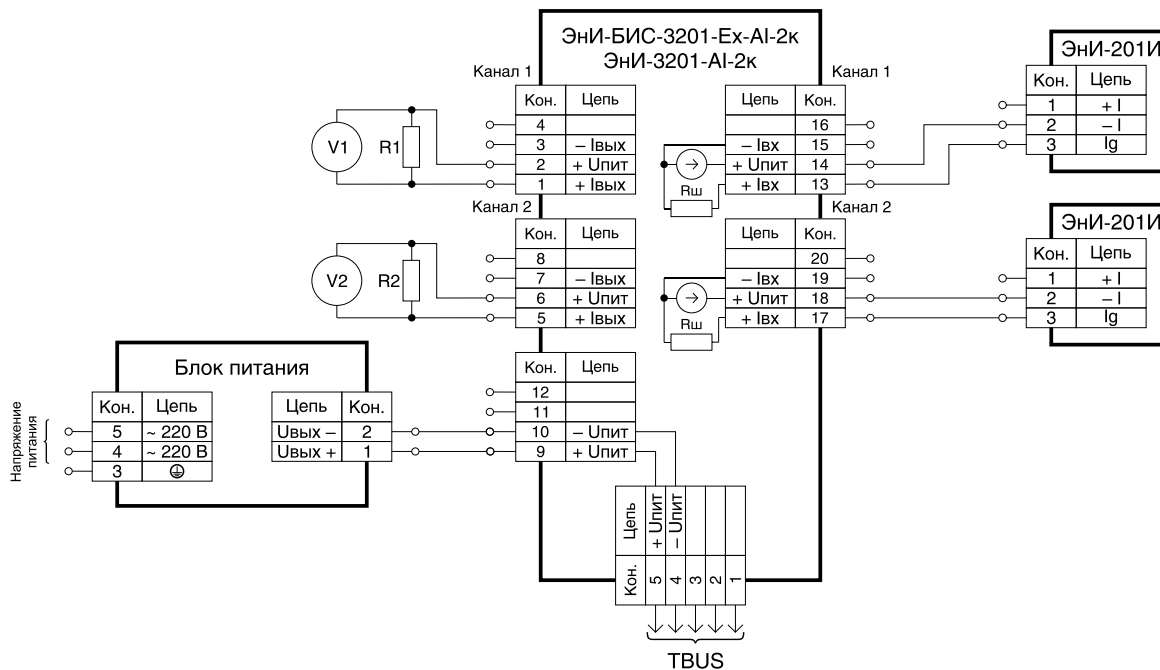
Продолжение приложения А



R1, R2 — образцовая мера сопротивления МС3050 100 Ом;
V1, V2 — мультиметр Agilent 34401A.

Рисунок А.2 — Схема проверки преобразователей
ЭНИ-3201-АІ-1к(2к)-420П-420Н, ЭНИ-БИС-3201-Ех-АІ-1к(2к)-420П-420Н
на диапазон токового сигнала 4...20 мА

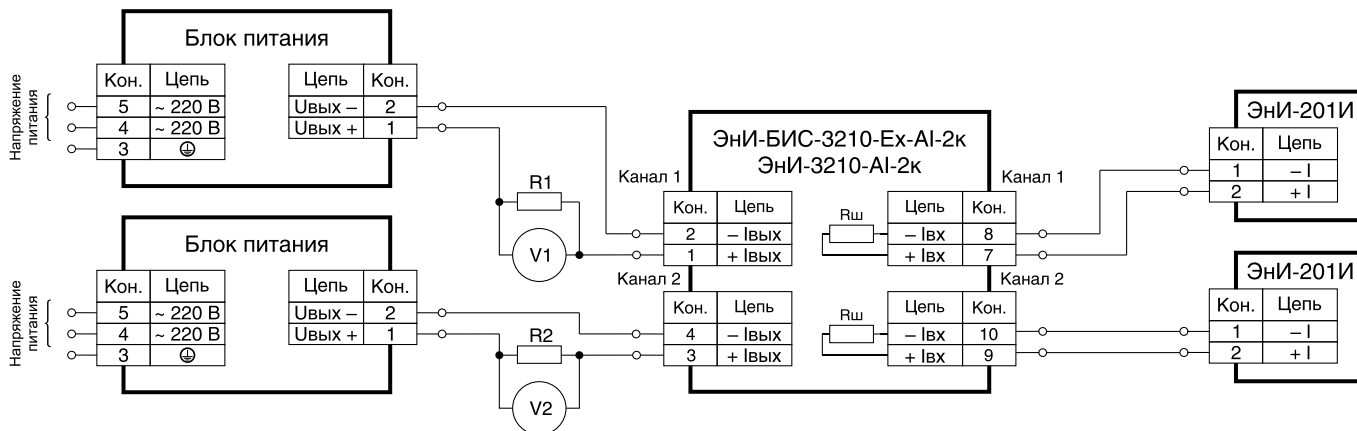
Продолжение приложения А



R1, R2 — образцовая мера сопротивления МС3050 100 Ом;
V1, V2 — мультиметр Agilent 34401A.

Рисунок А.3 — Схема проверки преобразователей
ЭНИ-3201-А1-1к(2к)-420П-420ПН, ЭНИ-БИС-3201-Ех-А1-1к(2к)-420П-420ПН
на диапазон токового сигнала 4...20 мА

Продолжение приложения А

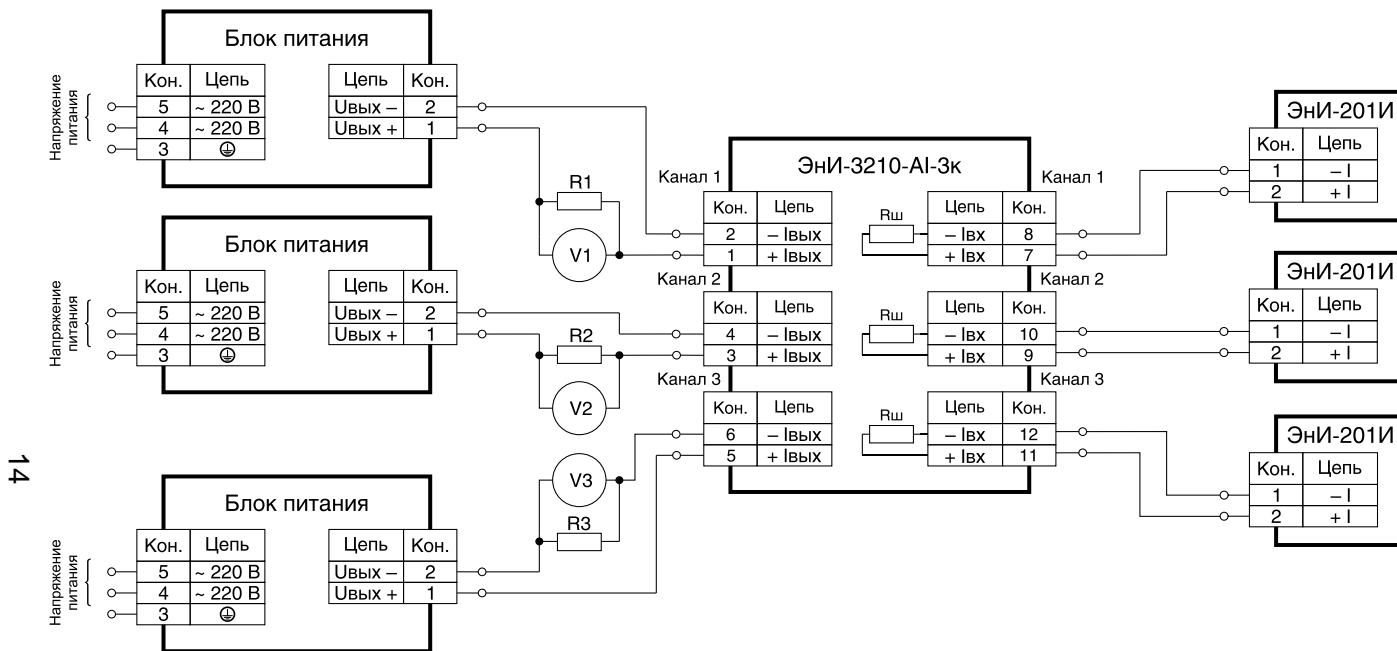


13

R1, R2 — образцовая мера сопротивления МС3050 100 Ом;
 V1, V2 — мультиметр Agilent 34401A.

Рисунок А.4 — Схема поверки преобразователей
 ЭНИ-3210-АІ-1к(2к)-420-420Н, ЭНИ-БИС-3210-Ех-АІ-1к(2к)-420-420Н
 на диапазон токового сигнала 4...20 мА

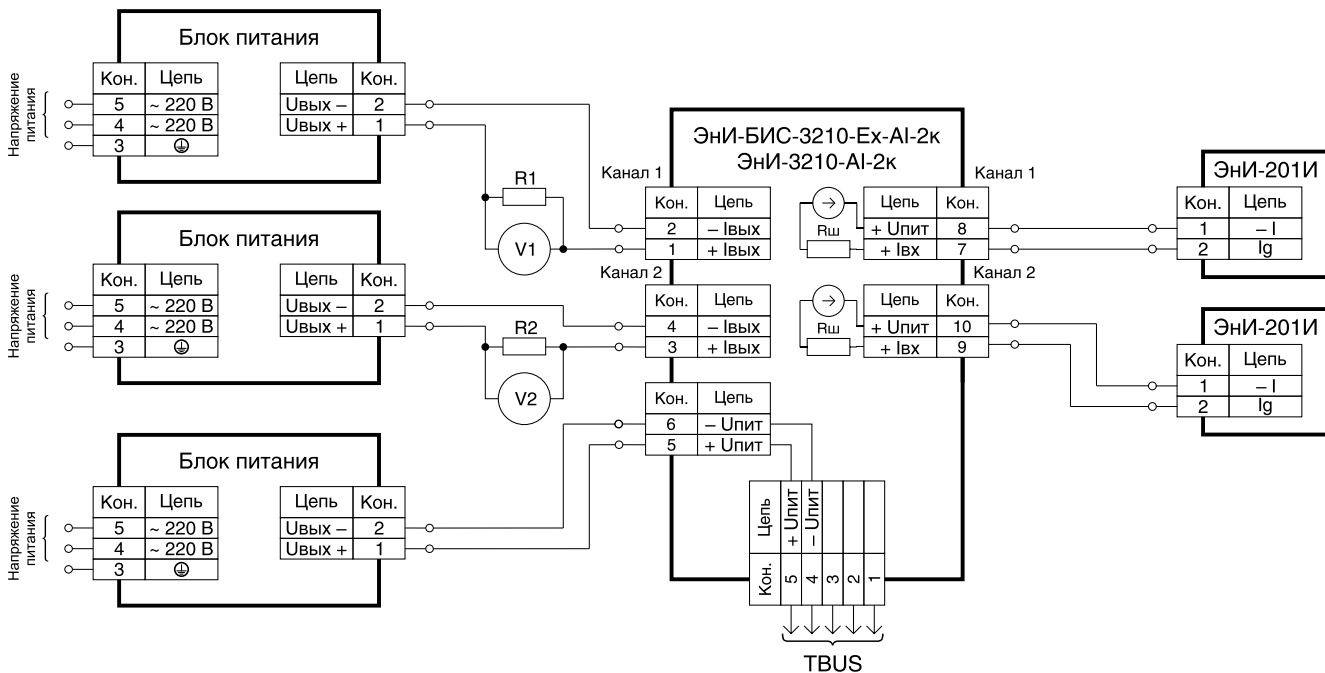
Продолжение приложения А



R1, R2, R3 — образцовая мера сопротивления МС3050 100 Ом;
 V1, V2, V3 — мультиметр Agilent 34401A.

Рисунок А.5 — Схема проверки преобразователей
 ЭНИ-3210-AI-3к-420-420Н на диапазон токового сигнала 4...20 мА

Продолжение приложения А

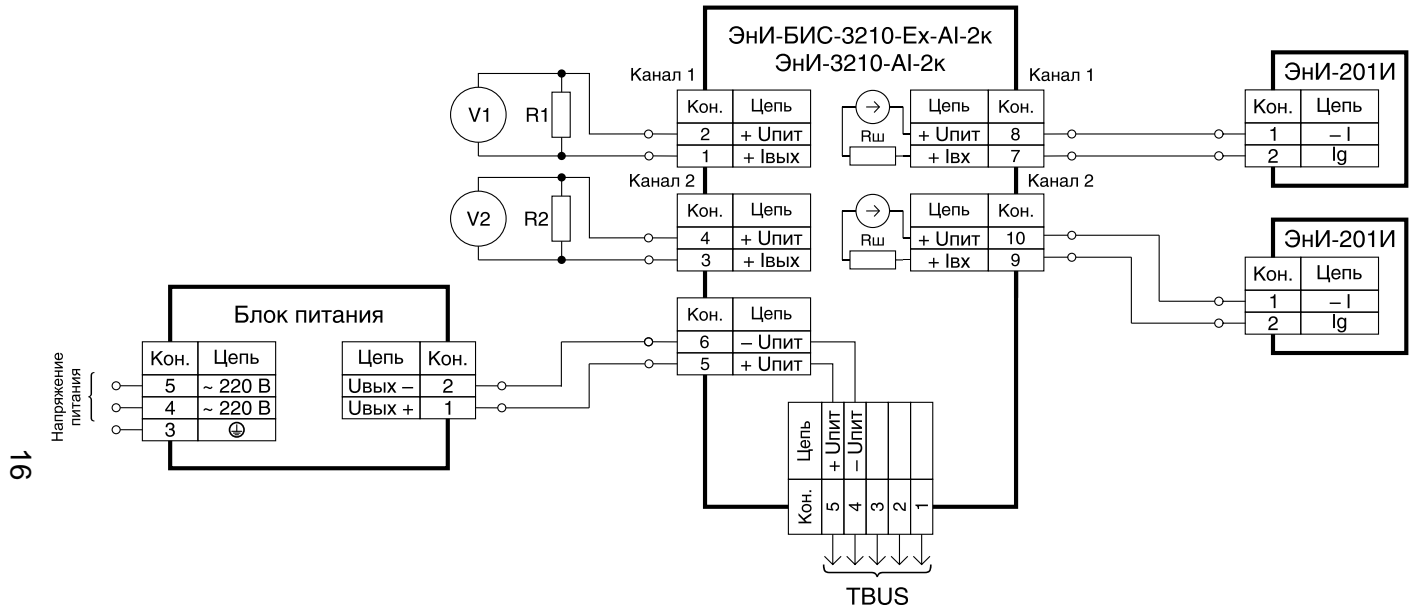


15

R1, R2 — образцовая мера сопротивления МС3050 100 Ом;
 V1, V2 — мультиметр Agilent 34401A.

Рисунок А.6 — Схема проверки преобразователей
 ЭНИ-3210-Ех-АI-1к(2к)-420П-420Н, ЭНИ-3210-Ех-АI-1к(2к)-420П-420Н
 на диапазон токового сигнала 4...20 мА

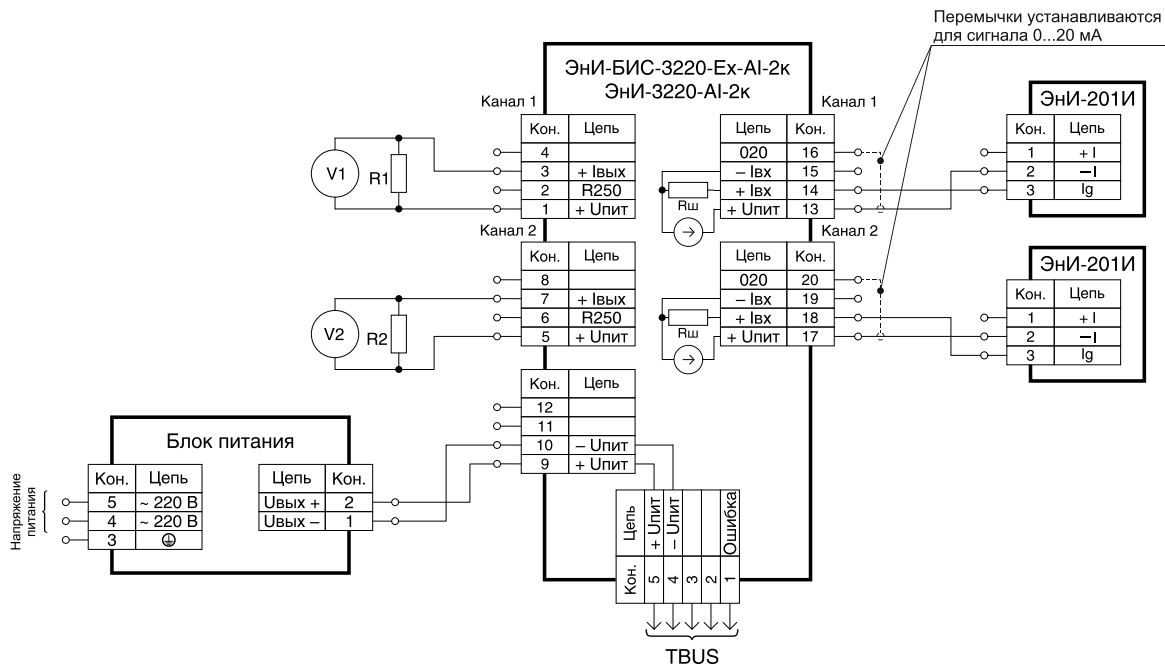
Продолжение приложения А



R1, R2 — образцовая мера сопротивления МС3050 100 Ом;
 V1, V2 — мультиметр Agilent 34401A.

Рисунок А.7 — Схема проверки преобразователей
 ЭНИ-3210-АІ-1к(2к)-420П-420ПН, ЭНИ-БИС-3210-Ех-АІ-1к(2к)-420П-420ПН
 на диапазон токового сигнала 4...20 мА

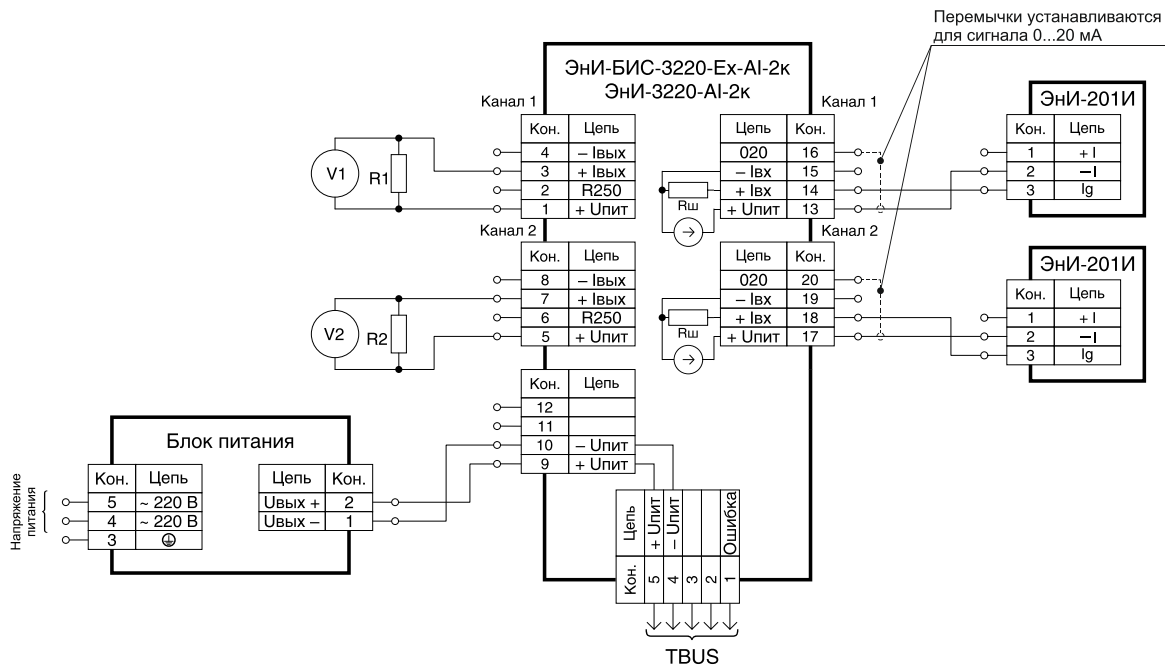
Продолжение приложения А



R1, R2 — образцовая мера сопротивления МС3050 100 Ом;
V1, V2 — мультиметр Agilent 34401A.

Рисунок А.8 — Схема поверки преобразователей
ЭНИ-3220-А1-1к(2к)-420ПН-420ПН, ЭНИ-БИС-3220-Ех-А1-1к(2к)-420ПН-420ПН
на диапазон токового сигнала 0/4...20 мА

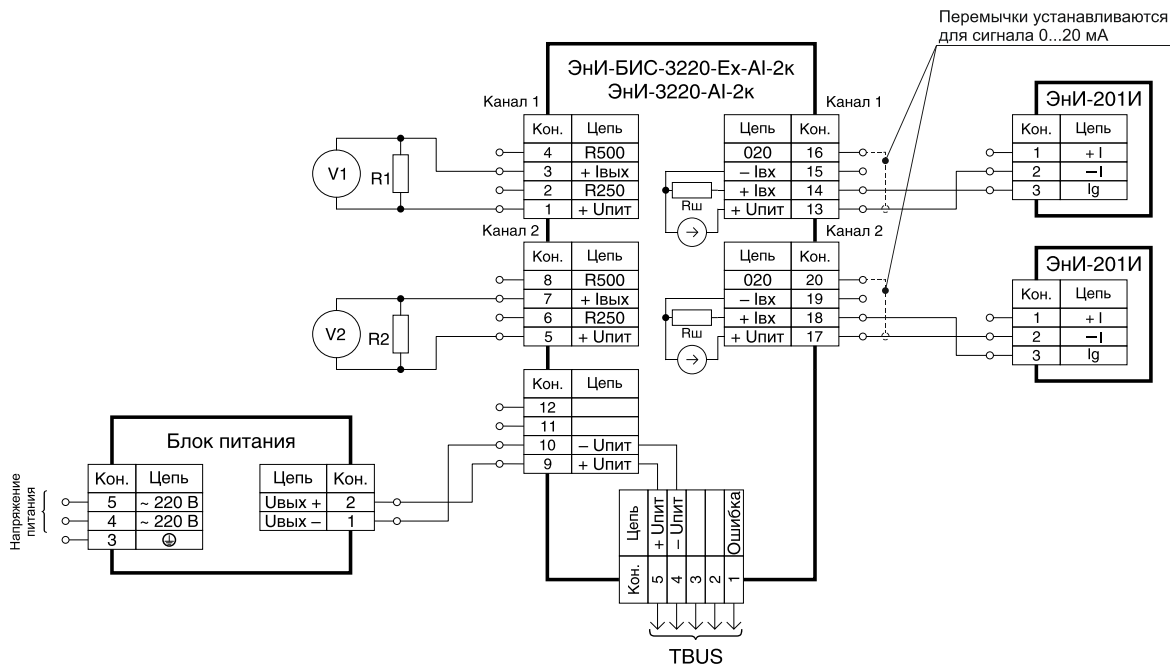
Продолжение приложения А



R1, R2 — образцовая мера сопротивления МС3050 100 Ом;
V1, V2 — мультиметр Agilent 34401A.

Рисунок А.9 — Схема проверки преобразователей
ЭНИ-3220-А1-1к(2к)-420ПН-420П1Н, ЭНИ-БИС-3220-Ех-А1-1к(2к)-420ПН-420П1Н
на диапазон токового сигнала 0/4...20 мА

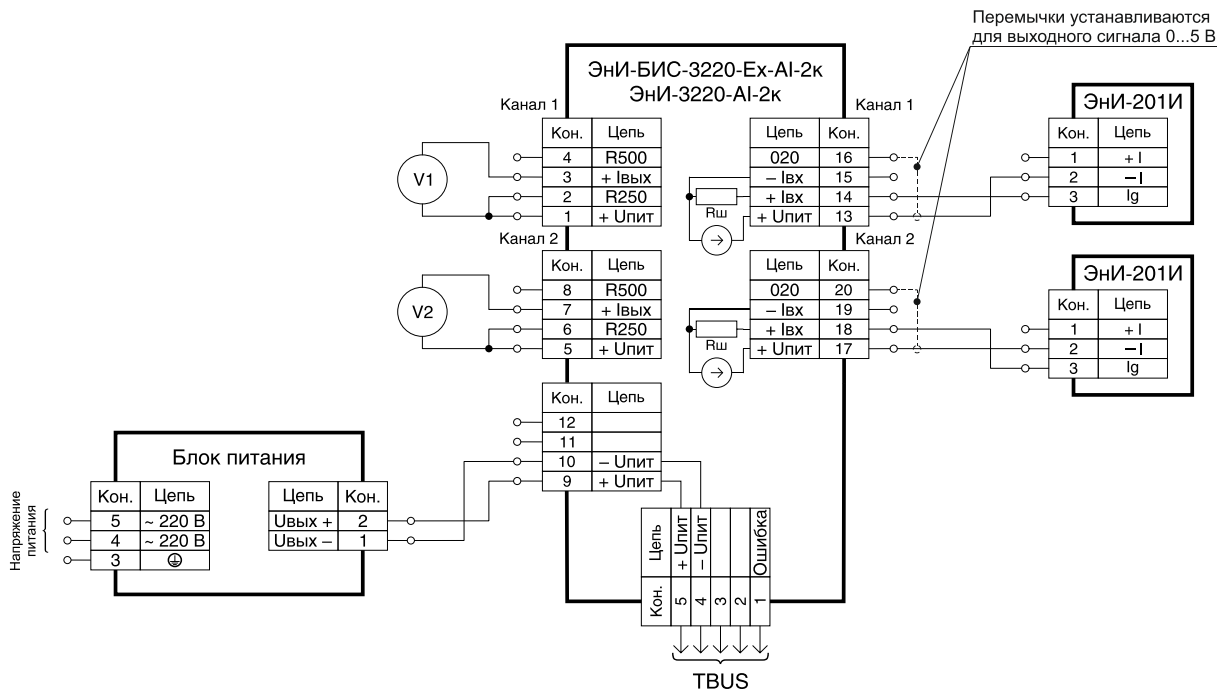
Продолжение приложения А



R1, R2 — образцовая мера сопротивления МС3050 100 Ом;
V1, V2 — мультиметр Agilent 34401A.

Рисунок А.10 — Схема поверки преобразователей
ЭНИ-3220-А1-1к(2к)-420ПН-420ПН/У, ЭНИ-БИС-3220-Ех-А1-1к(2к)-420ПН-420ПН/У
на диапазон токового сигнала 0/4...20 мА

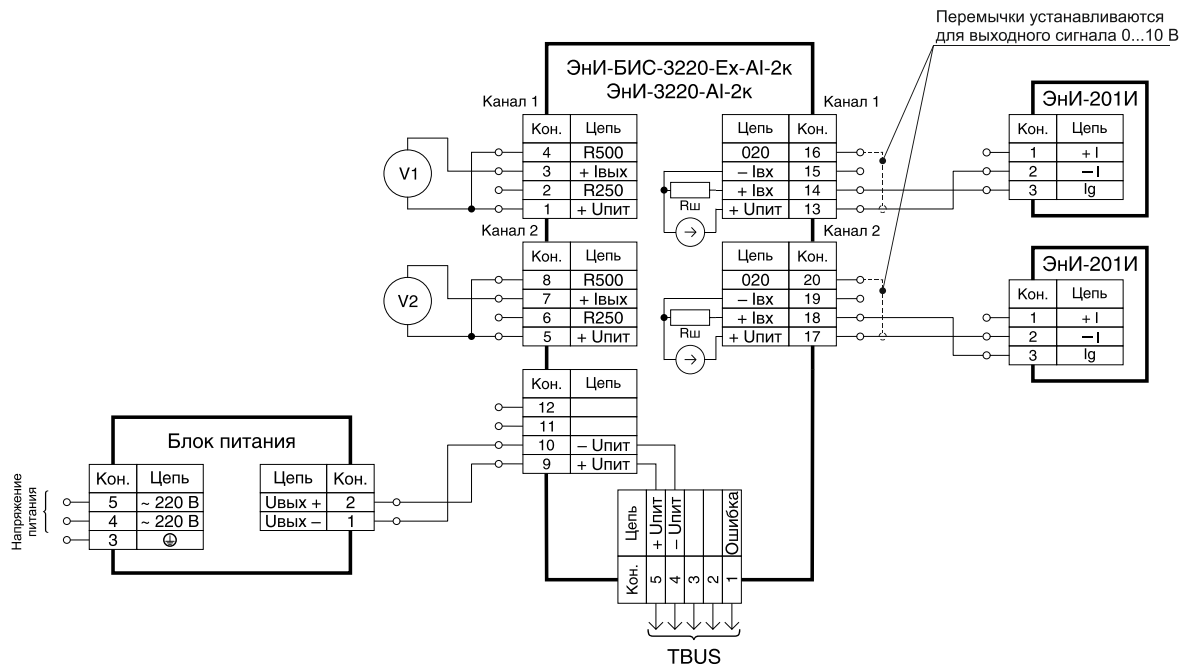
Продолжение приложения А



V1, V2 — мультиметр Agilent 34401A.

Рисунок А.11 — Схема поверки преобразователей ЭНИ-3220-А1-1к(2к)-420ПН-420ПН/У, ЭНИ-БИС-3220-Ех-А1-1к(2к)-420ПН-420ПН/У на диапазон выходного напряжения 0/1...5 В

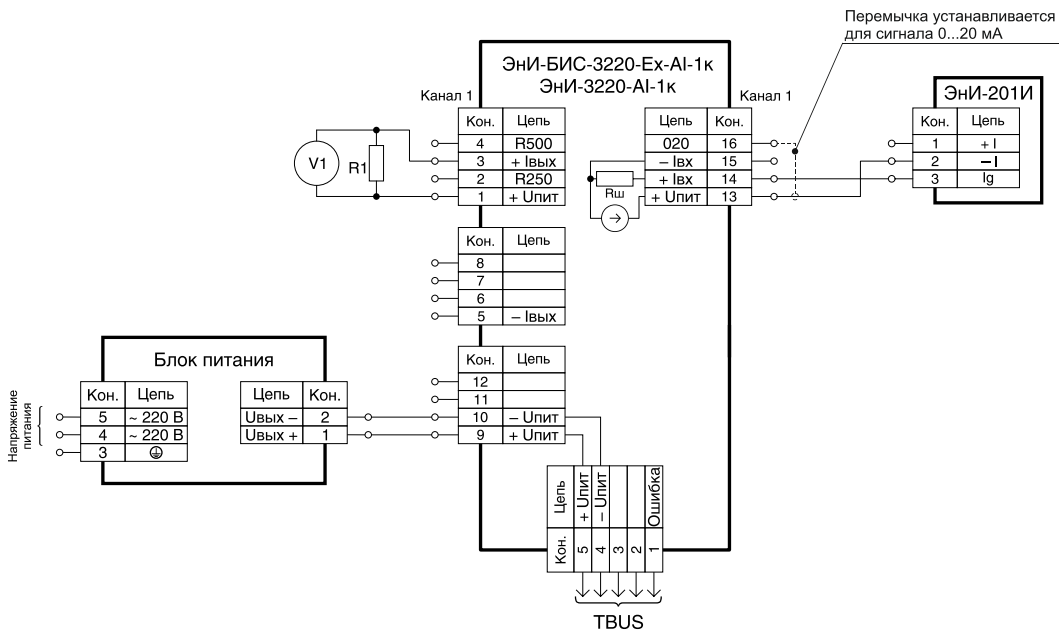
Продолжение приложения А



R1, R2 — образцовая мера сопротивления МС3050 100 Ом;
V1, V2 — мультиметр Agilent 34401A.

Рисунок А.12 — Схема поверки преобразователей
ЭНИ-3220-А1-1к(2к)-420ПН-420ПН/У, ЭНИ-БИС-3220-Ех-А1-1к(2к)-420ПН-420ПН/У
на диапазон выходного напряжения 0/2...10 В

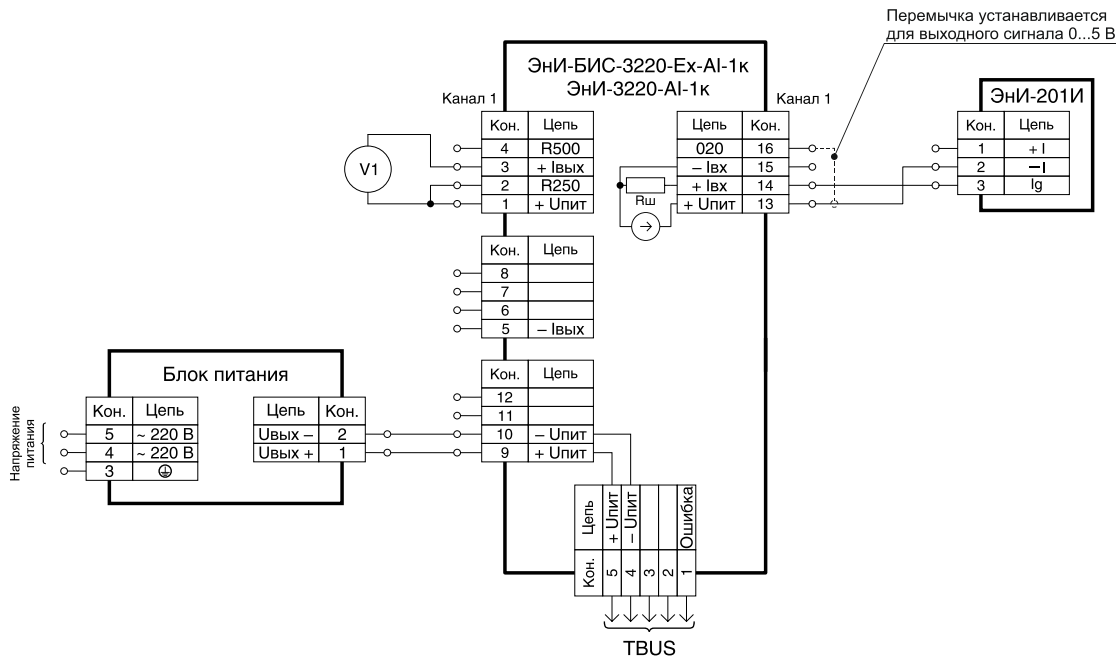
Продолжение приложения А



R1 — образцовая мера сопротивления МС3050 100 Ом;
 V1 — мультиметр Agilent 34401A.

Рисунок А.13 — Схема поверки преобразователей
 ЭНИ-3220-А1-1к-420ПН-020П1Н/У, ЭНИ-БИС-3220-Ех-А1-1к-420ПН-020П1Н/У,
 ЭНИ-3220-А1-1к-420ПН-420П1Н/У, ЭНИ-БИС-3220-Ех-А1-1к-420ПН-420П1Н/У
 на диапазон токового сигнала 0/4...20 мА

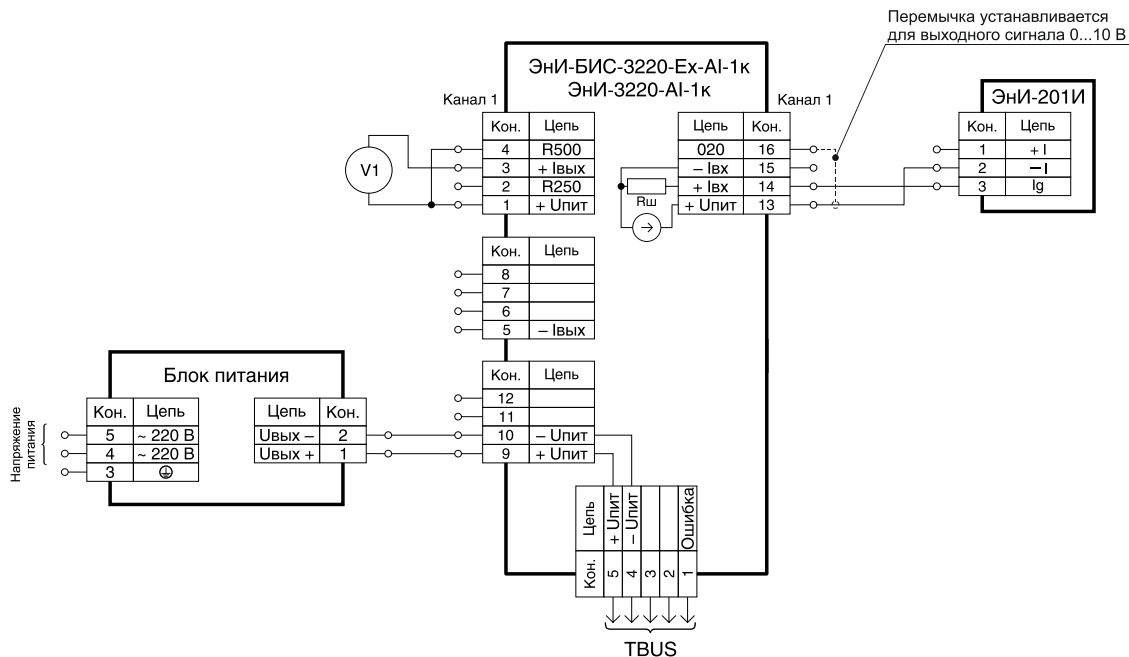
Продолжение приложения А



V1 — мультиметр Agilent 34401A.

Рисунок А.14 — Схема проверки преобразователей ЭНИ-3220-А1-1к-420ПН-020П1Н/У, ЭНИ-БИС-3220-Ех-А1-1к-420ПН-020П1Н/У, ЭНИ-3220-А1-1к-420ПН-420П1Н/У, ЭНИ-БИС-3220-Ех-А1-1к-420ПН-420П1Н/У на диапазон выходного напряжения 0/1...5 В

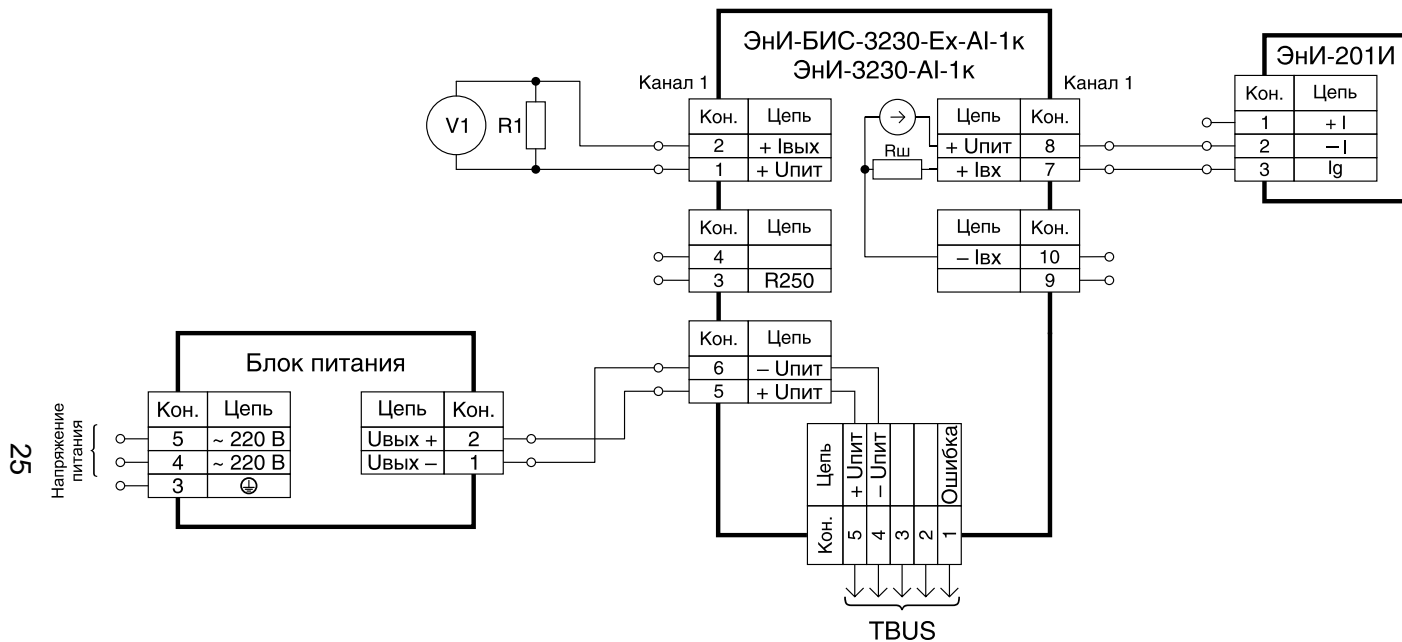
Продолжение приложения А



V1 — мультиметр Agilent 34401A.

Рисунок А.15 — Схема проверки преобразователей
ЭНИ-3220-AI-1к-420ПН-020П1Н/У, ЭНИ-БИС-3220-Ех-AI-1к-420ПН-020П1Н/У,
ЭНИ-3220-AI-1к-420ПН-420П1Н/У, ЭНИ-БИС-3220-Ех-AI-1к-420ПН-420П1Н/У
на диапазон выходного напряжения 0/2...10 В

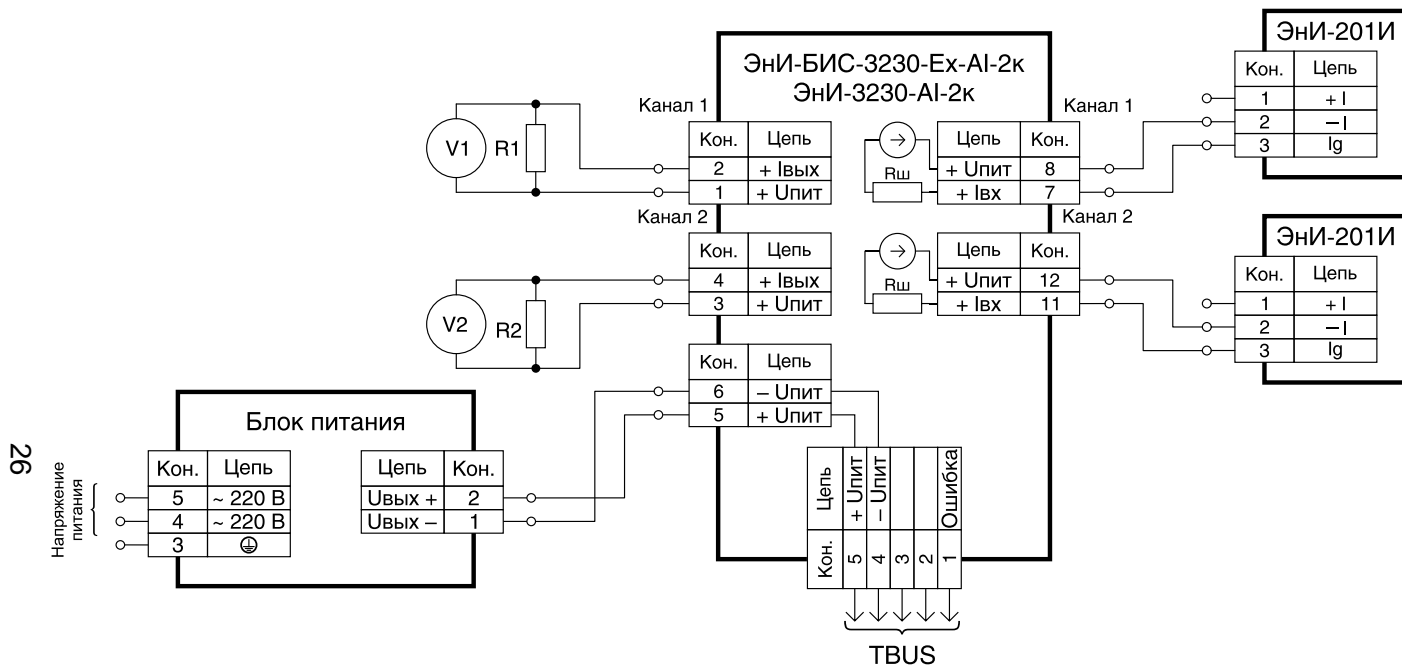
Продолжение приложения А



R1 — образцовая мера сопротивления МС3050 100 Ом;
V1 — мультиметр Agilent 34401A.

Рисунок А.16 — Схема поверки преобразователей
ЭНИ-3230-АІ-1к-420ПН-420ПН, ЭНИ-БИС-3230-Ех-АІ-1к-420ПН-420ПН
на диапазон токового сигнала 0/4...20 мА

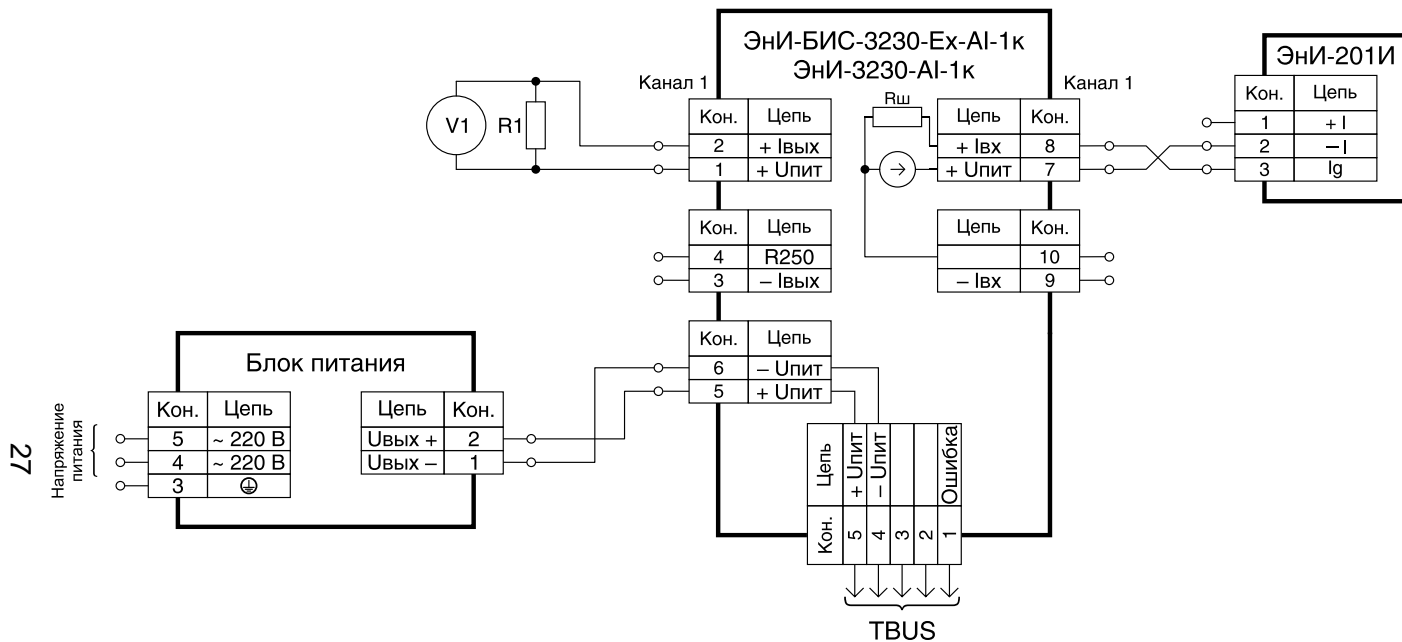
Продолжение приложения А



R1, R2 — образцовая мера сопротивления МС3050 100 Ом;
V1, V2 — мультиметр Agilent 34401A.

Рисунок А.17 — Схема поверки преобразователей
ЭНИ-3230-А1-2к-420ПН-420ПН, ЭНИ-БИС-3230-Ех-А1-2к-420ПН-420ПН
на диапазон токового сигнала 4...20 мА

Продолжение приложения А



R1 — образцовая мера сопротивления МС3050 100 Ом;
V1 — мультиметр Agilent 34401A.

Рисунок А.18 — Схема поверки преобразователей
ЭНИ-3230-АІ-1к-420ПН-420П1Н, ЭНИ-БИС-3230-Ех-АІ-1к-420ПН-420П1Н
на диапазон токового сигнала 0/4...20 мА

Продолжение приложения А

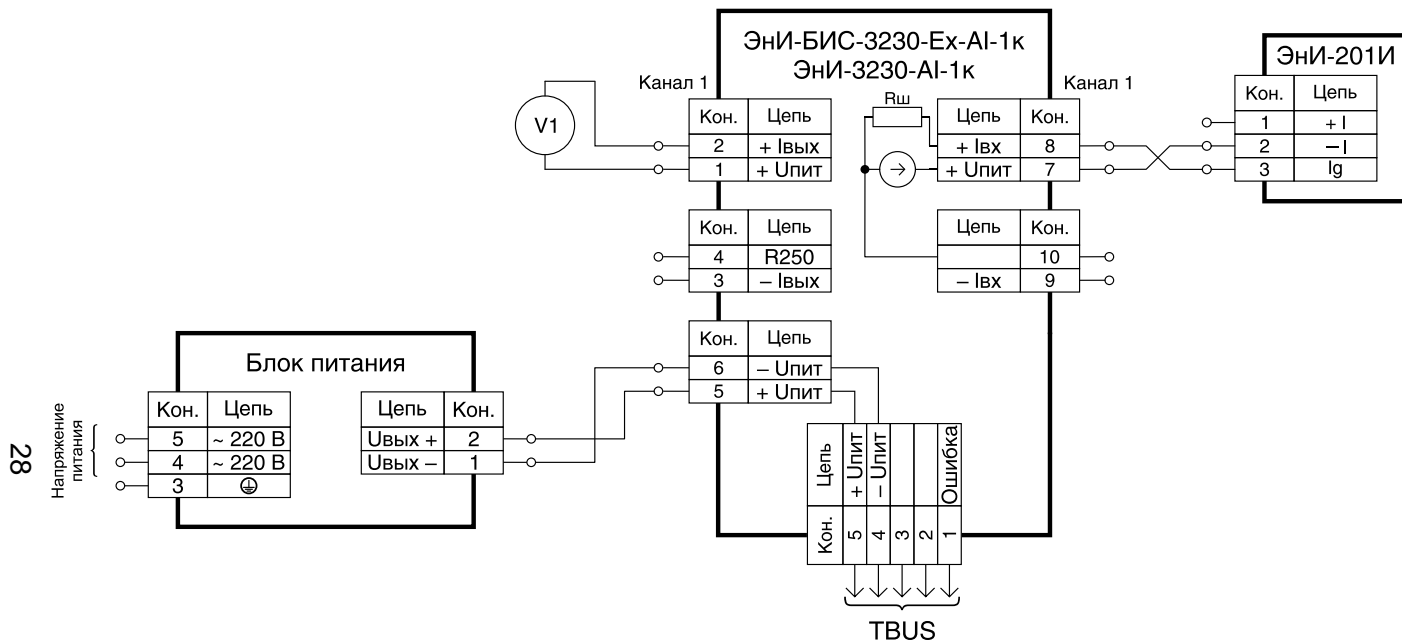
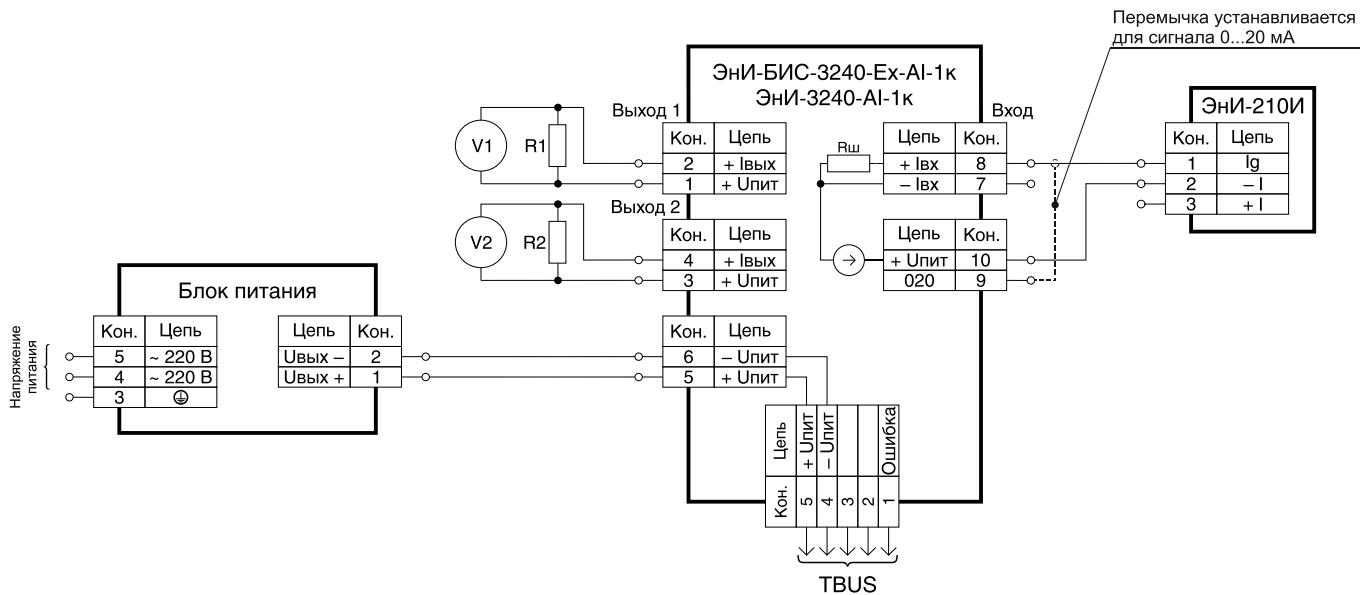


Рисунок А.19 — Схема проверки преобразователей
ЭНИ-3230-А1-1к-420ПН-420П1Н/У, ЭНИ-БИС-3230-Ех-А1-1к-420ПН-420П1Н/У
на диапазон выходного напряжения 0/1...5, 0/2...10 В

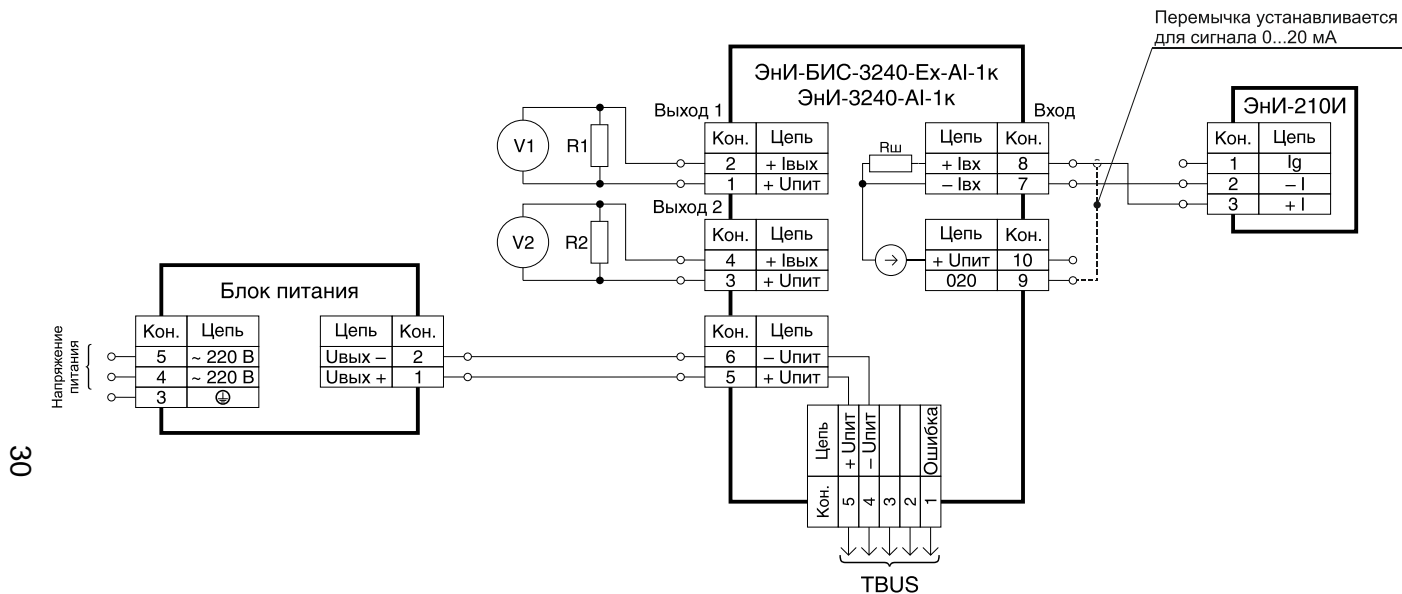
Продолжение приложения А



R1, R2 — образцовая мера сопротивления МС3050 100 Ом;
V1, V2 — мультиметр Agilent 34401A.

Рисунок А.20 — Схема поверки преобразователей
ЭНИ-3240-AI-420ПН-420ПН, ЭНИ-БИС-3240-Eх-AI-420ПН-420ПН
на диапазон токового сигнала 0/4...20 мА, активный вход

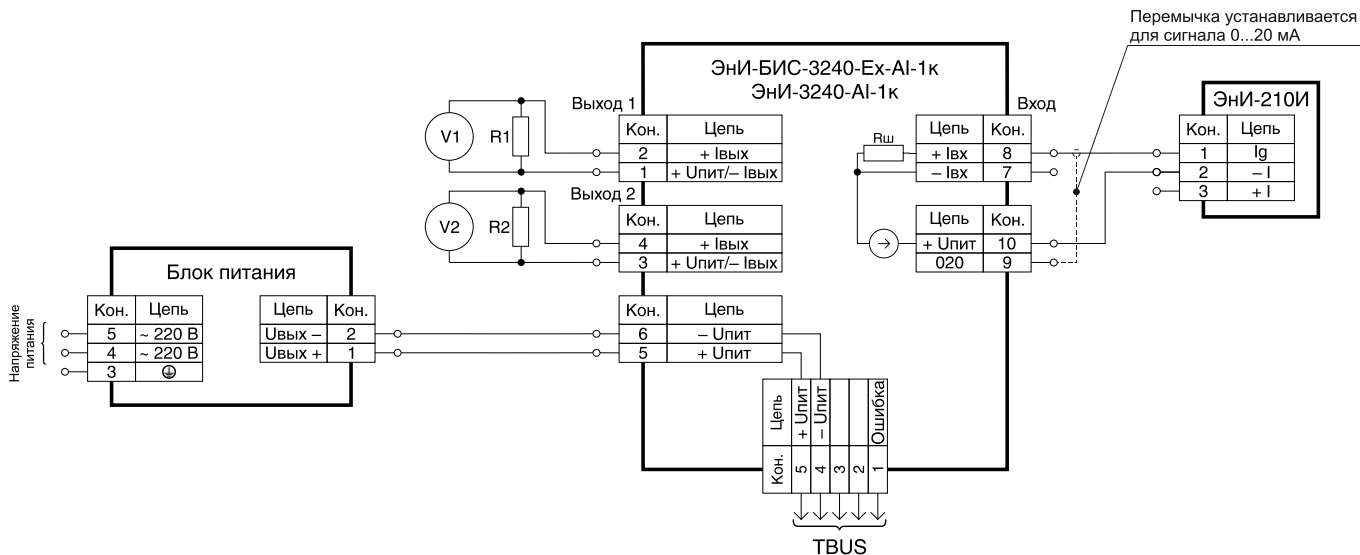
Продолжение приложения А



R1, R2 — образцовая мера сопротивления МС3050 100 Ом;
V1, V2 — мультиметр Agilent 34401A.

Рисунок А.21 — Схема поверки преобразователей
ЭНИ-3240-AI-420ПН-420ПН, ЭНИ-БИС-3240-Eх-AI-420ПН-420ПН
на диапазон токового сигнала 0/4...20 мА, пассивный вход

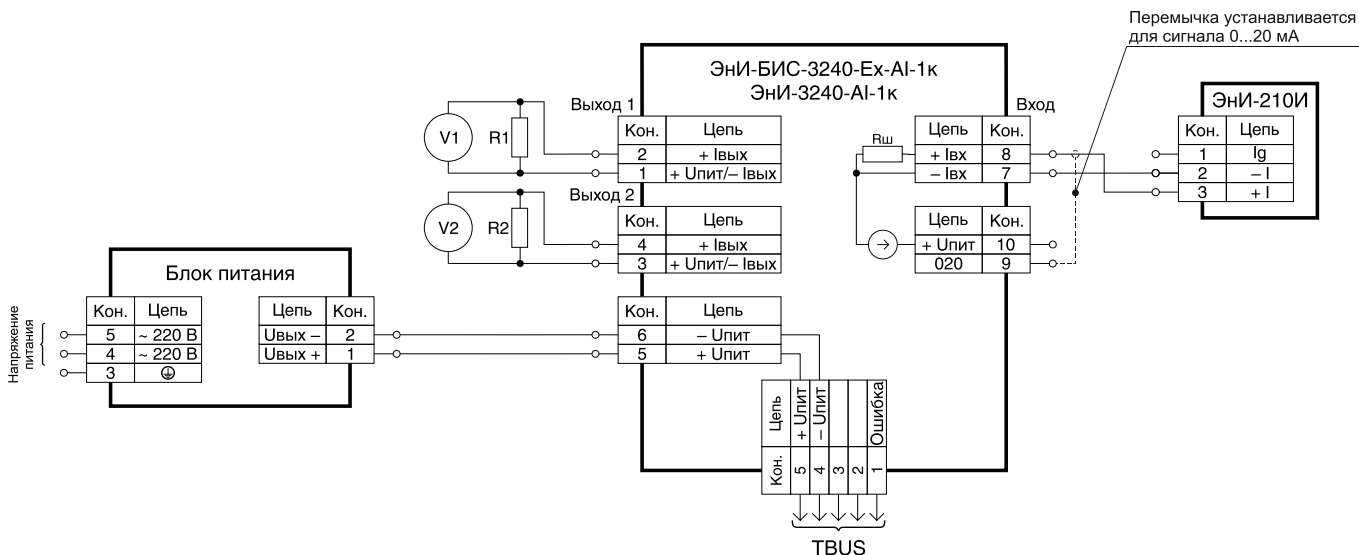
Продолжение приложения А



R1, R2 — образцовая мера сопротивления МС3050 100 Ом;
V1, V2 — мультиметр Agilent 34401A.

Рисунок А.22 — Схема проверки преобразователей
ЭНИ-3240-АИ-420ПН-420П1Н, ЭНИ-БИС-3240-Ех-АИ-420ПН-420П1Н,
ЭНИ-3240-Ех-420ПН-420П1Н/У, ЭНИ-БИС-3240-Ех-АИ-420ПН-420П1Н/У
на диапазон токового сигнала 0/4...20 мА, активный вход

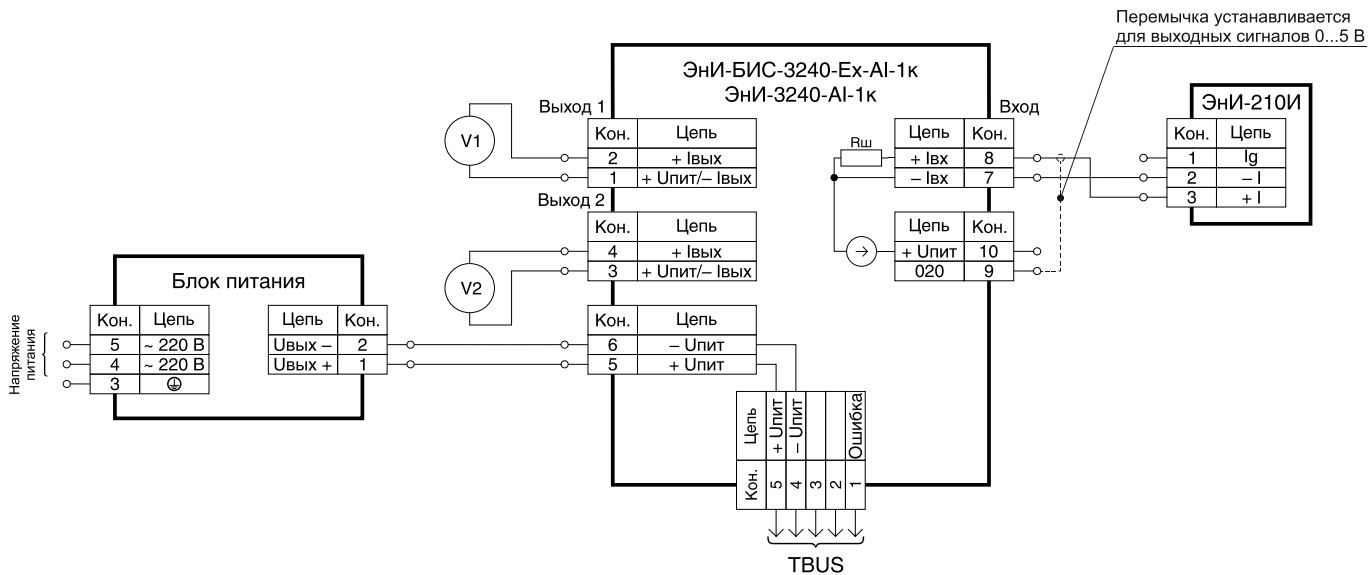
Продолжение приложения А



R1, R2 — образцовая мера сопротивления МС3050 100 Ом;
V1, V2 — мультиметр Agilent 34401A.

Рисунок А.23 — Схема проверки преобразователей
ЭНИ-3240-AI-420ПН-420П1Н, ЭНИ-БИС-3240-Eх-AI-420ПН-420П1Н,
ЭНИ-3240-Eх-420ПН-420П1Н/У, ЭНИ-БИС-3240-Eх-AI-420ПН-420П1Н/У
на диапазон токового сигнала 0/4...20 мА, пассивный вход

Продолжение приложения А

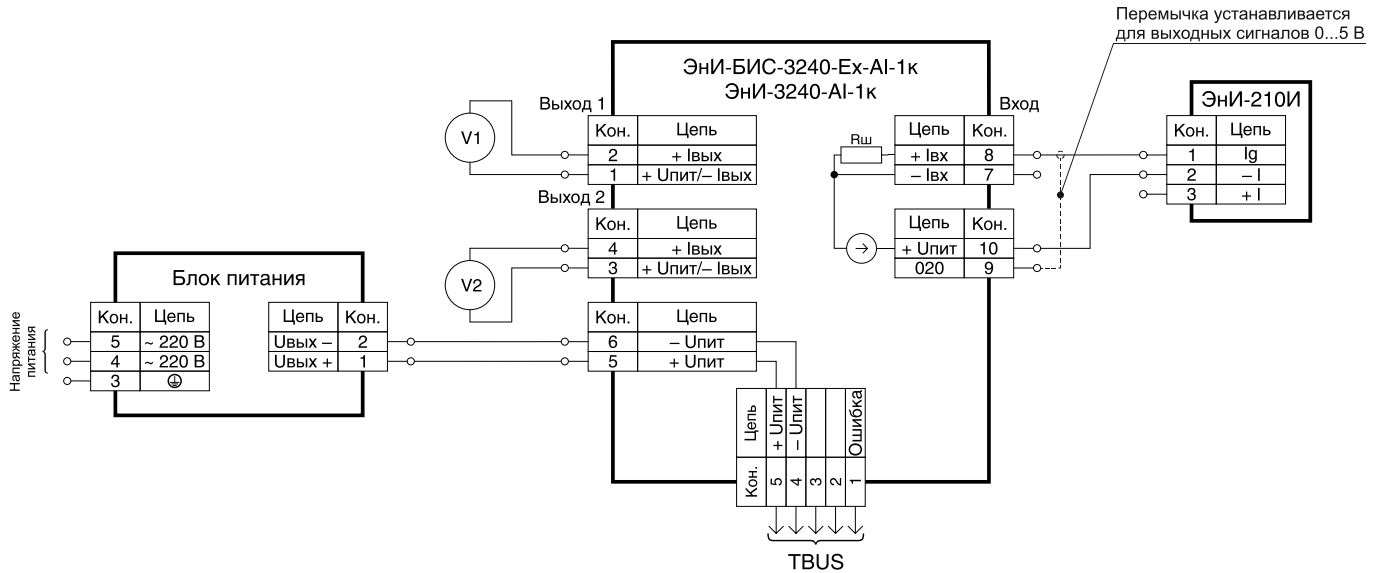


33

V1, V2 — мультиметр Agilent 34401A.

Рисунок А.24 — Схема поверки преобразователей
ЭНИ-3240-Ех-420ПН-420П1Н/У, ЭНИ-БИС-3240-Ех-АІ-420ПН-420П1Н/У
на диапазон выходного напряжения 0/1...5 В, активный вход

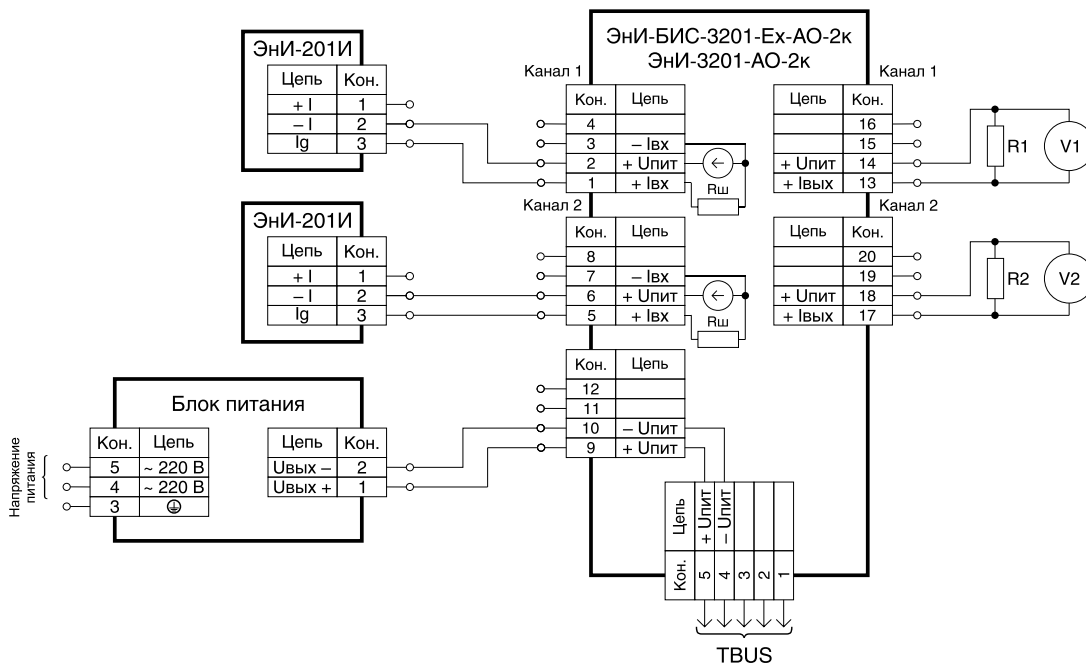
Продолжение приложения А



V1, V2 — мультиметр Agilent 34401A.

Рисунок А.25 — Схема поверки преобразователей
ЭНИ-3240-Ех-420ПН-420П1Н/У, ЭНИ-БИС-3240-Ех-АІ-420ПН-420П1Н/У
на диапазон выходного напряжения 0/1...5 В, пассивный вход

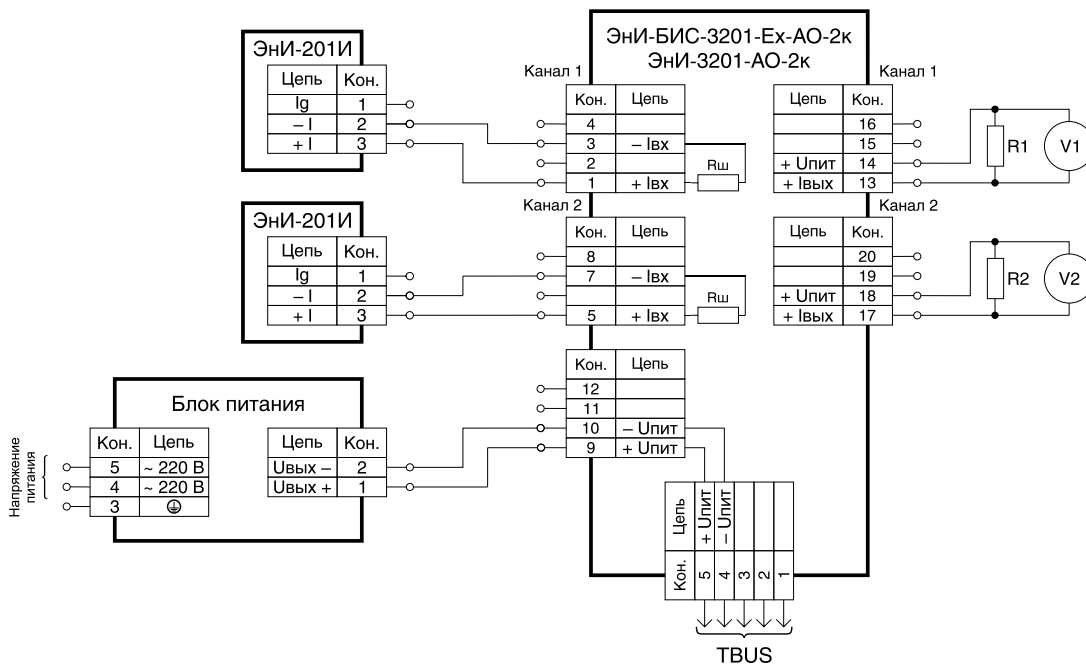
Продолжение приложения А



R1, R2 — образцовая мера сопротивления МС3050 100 Ом;
V1, V2 — мультиметр Agilent 34401A.

Рисунок А.26 — Схема поверки преобразователей
ЭНИ-3201-АО-2к-420П-420ПН, ЭНИ-БИС-3201-Ех-АО-2к-420П-420ПН
на диапазон токового сигнала 4...20 мА

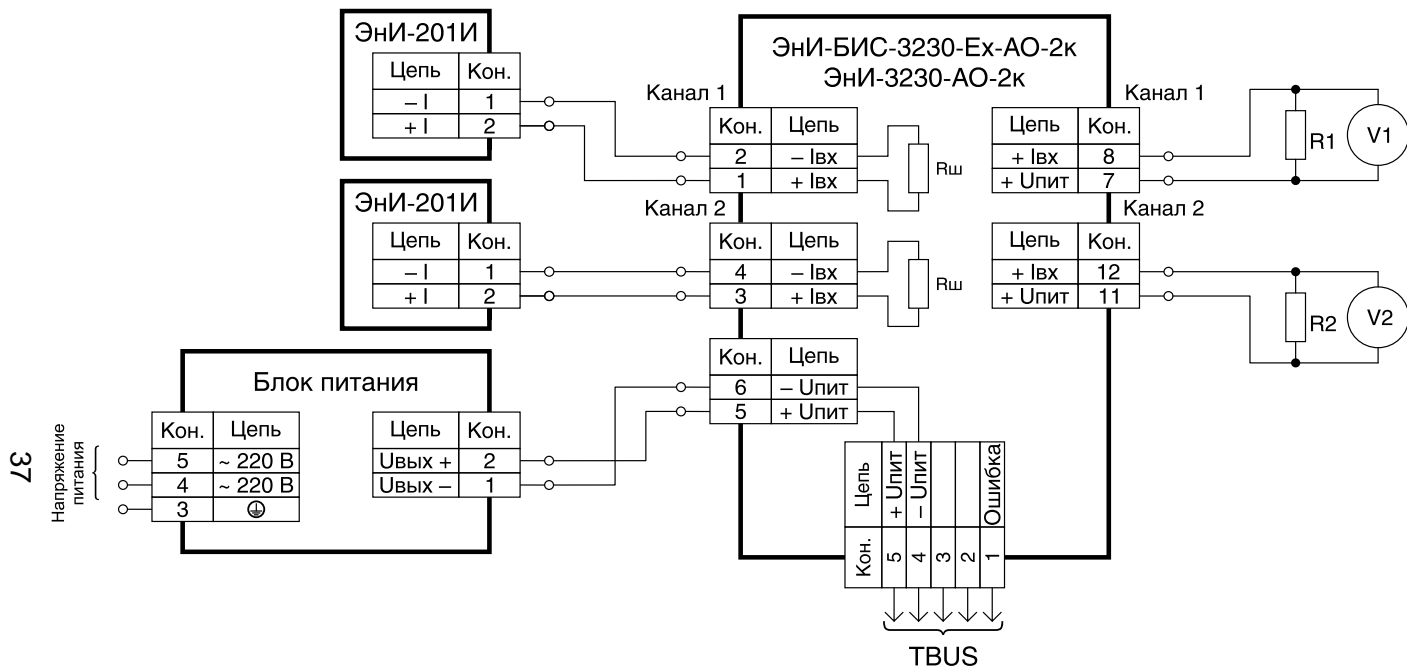
Продолжение приложения А



R1, R2 — образцовая мера сопротивления МС3050 100 Ом;
V1, V2 — мультиметр Agilent 34401A.

Рисунок А.27 — Схема поверки преобразователей
ЭНИ-3201-АО-2к-420П-420ПН, ЭНИ-БИС-3201-Ех-АО-2к-420П-420ПН
на диапазон токового сигнала 4...20 мА

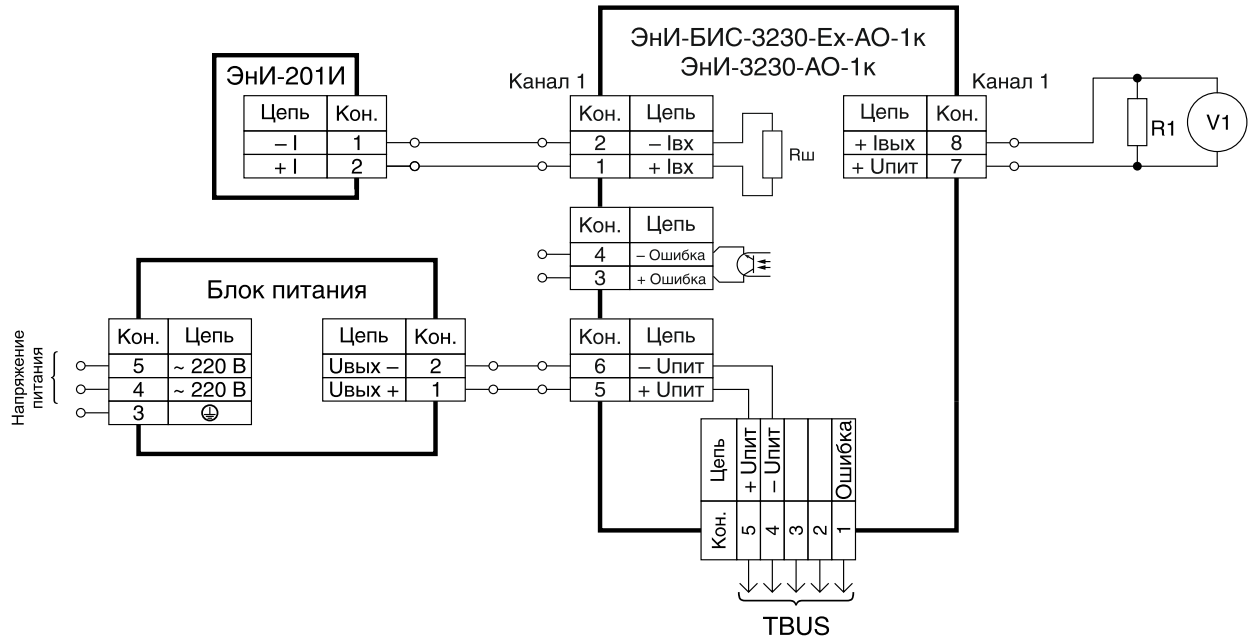
Продолжение приложения А



R1, R2 — образцовая мера сопротивления МС3050 100 Ом;
 V1, V2 — мультиметр Agilent 34401A.

Рисунок А.28 — Схема поверки преобразователей
ЭНИ-3230-АО-2к-420Н-420ПН, ЭНИ-БИС-3230-Ех-АО-2к-420Н-420ПН
на диапазон токового сигнала 4...20 мА

Продолжение приложения А

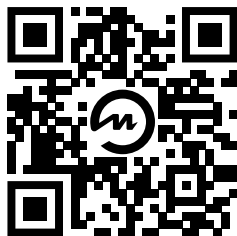


R1 — образцовая мера сопротивления МС3050 100 Ом;
V1 — мультиметр Agilent 34401A.

Рисунок А.29 — Схема проверки преобразователей
ЭНИ-3230-АО-1к-420Н-420ПН, ЭНИ-БИС-3230-Ех-АО-1к-420Н-420ПН,
ЭНИ-3230-АО-1к-420Н-420КПН, ЭНИ-БИС-3230-Ех-АО-1к-420Н-420КПН
на диапазон токового сигнала 4...20 мА

Для заметок

Для заметок



**Энергия-
Источник**

**ООО «Энергия-Источник»
454138 г. Челябинск, пр. Победы, 290, оф. 112
Отдел продаж: тел. (351) 239-11-01 доб. 1
Служба техподдержки: тел. (351) 239-11-01 доб. 3
E-Mail: info@en-i.ru
www.eni-bbm.ru**